

Installatievoorschrift
Manuel d'installation
e-MatriX 1050/400 I,II,III
e-MatriX 1300/400 I,II,III
NL-FR



40012045-2051

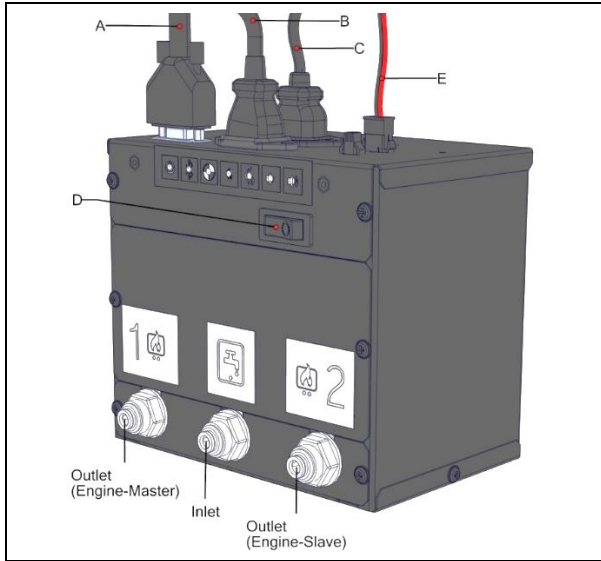
 **faber**

Inhoudsopgave, Table des matières

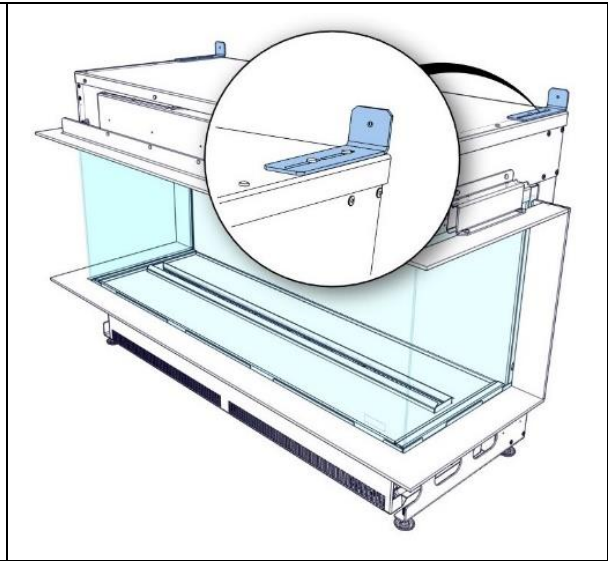
Installatievoorschrift	NL	4
Manuel d'installation	FR	32

Installatievoorschrift
e-MatriX linear 1050/400 I,II,III
e-MatriX linear 1300/400 I,II,III
NL

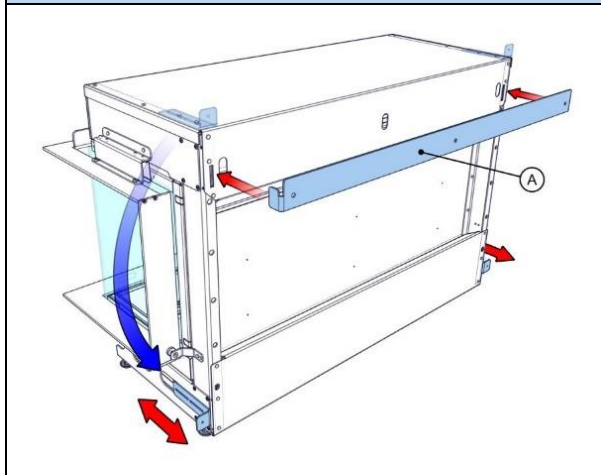




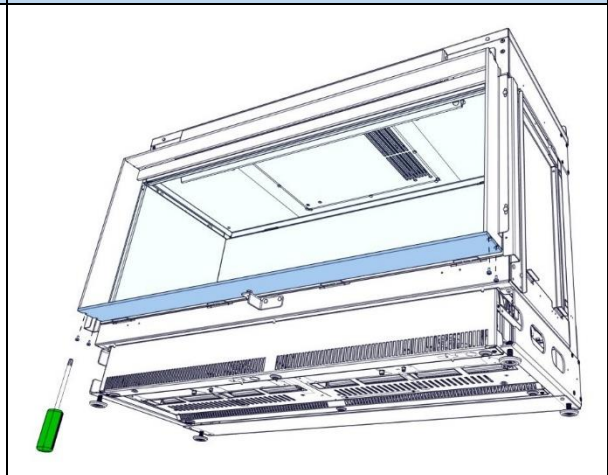
1.0



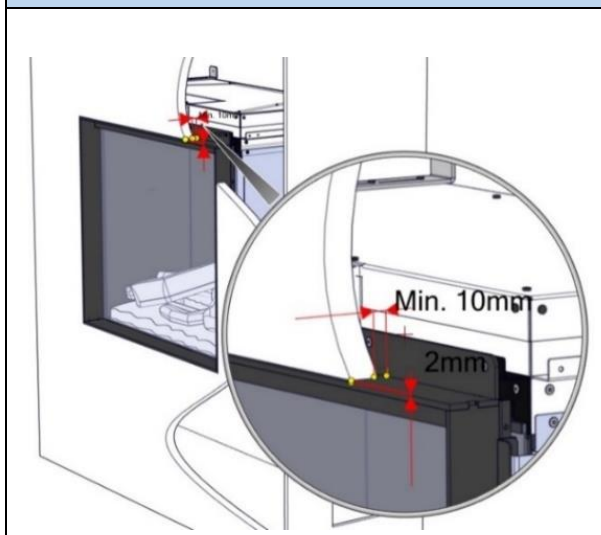
1.1



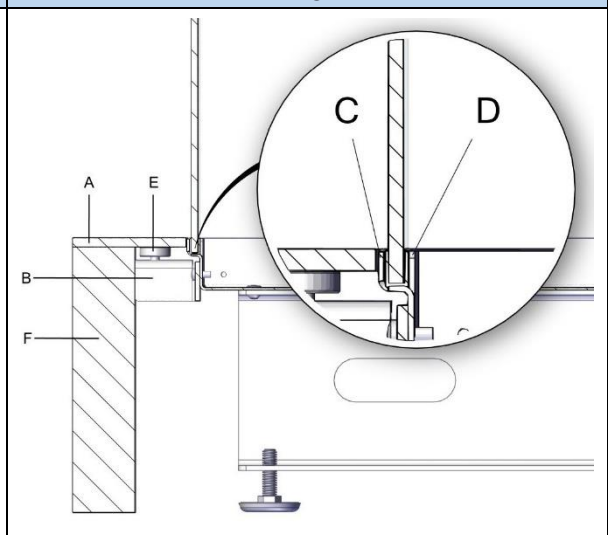
1.2



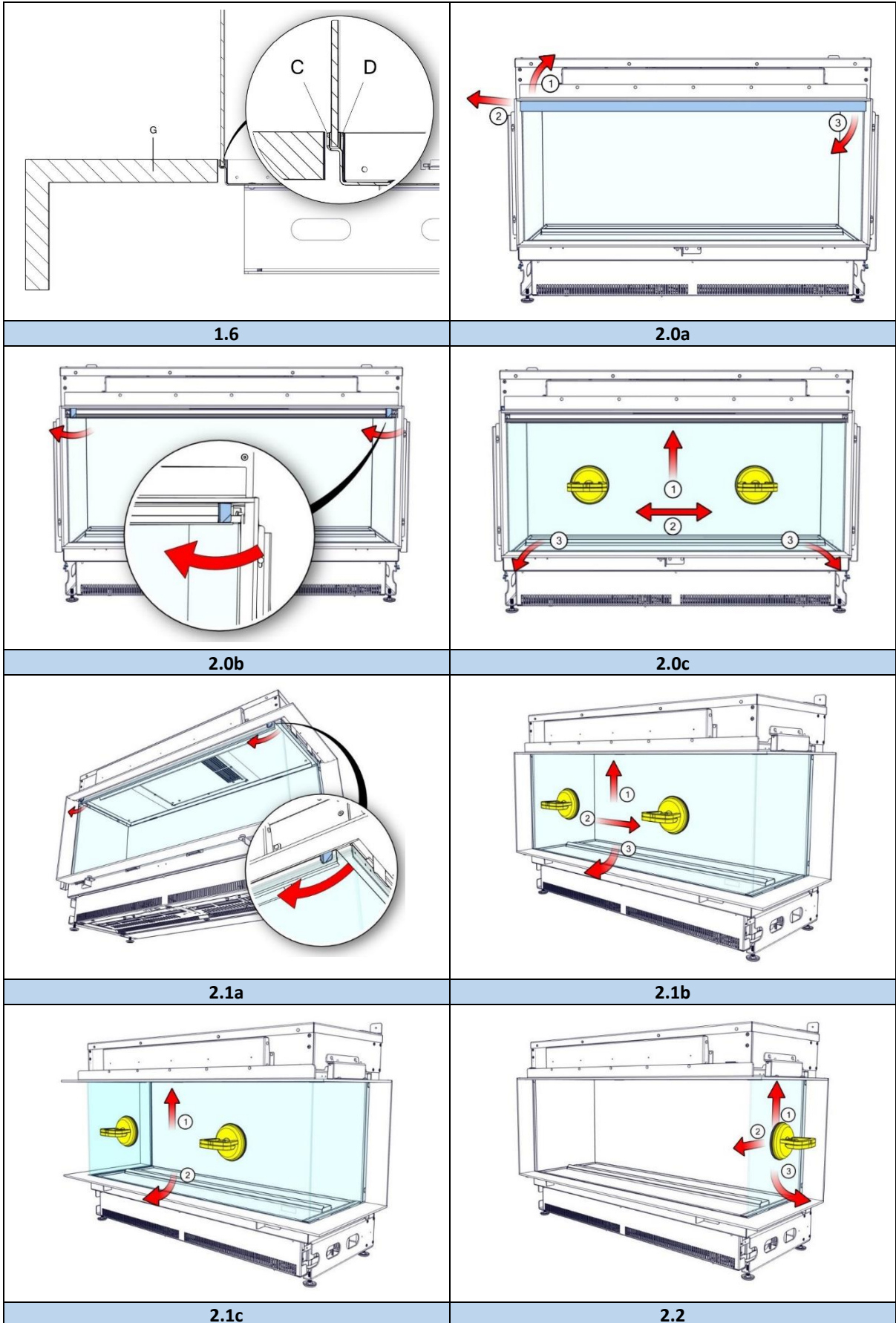
1.3

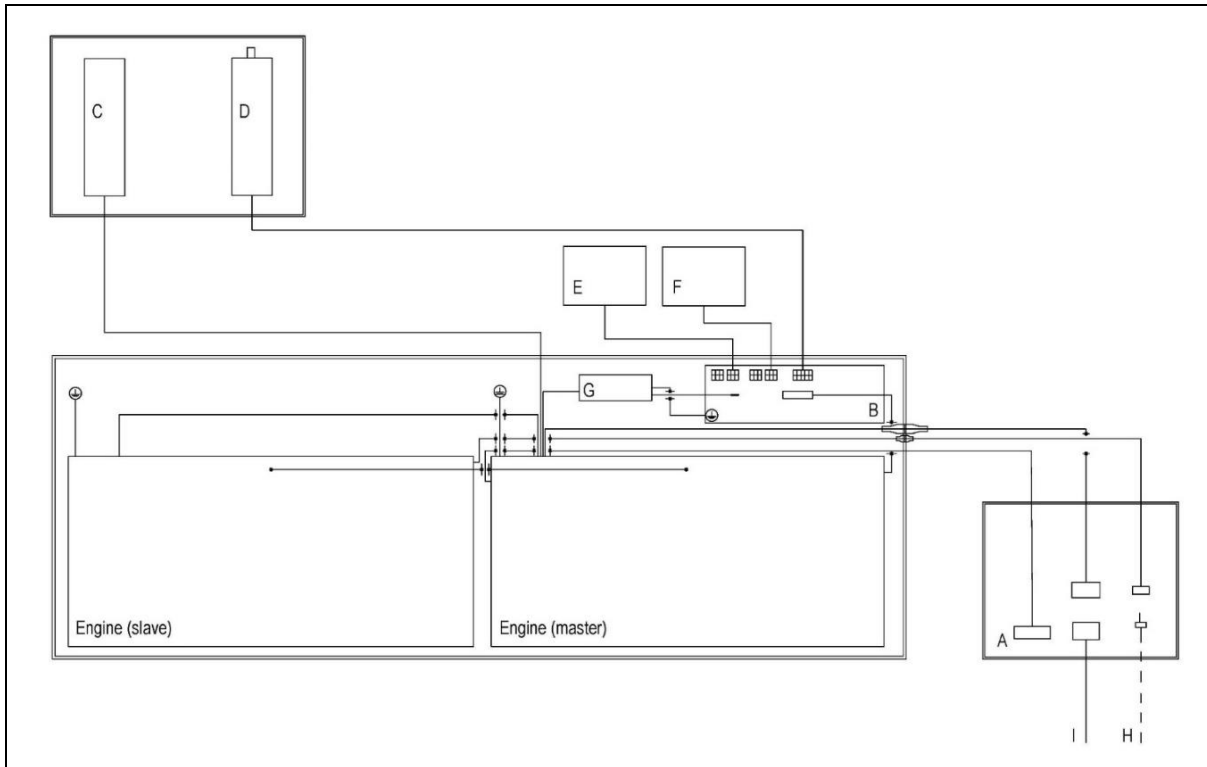


1.4

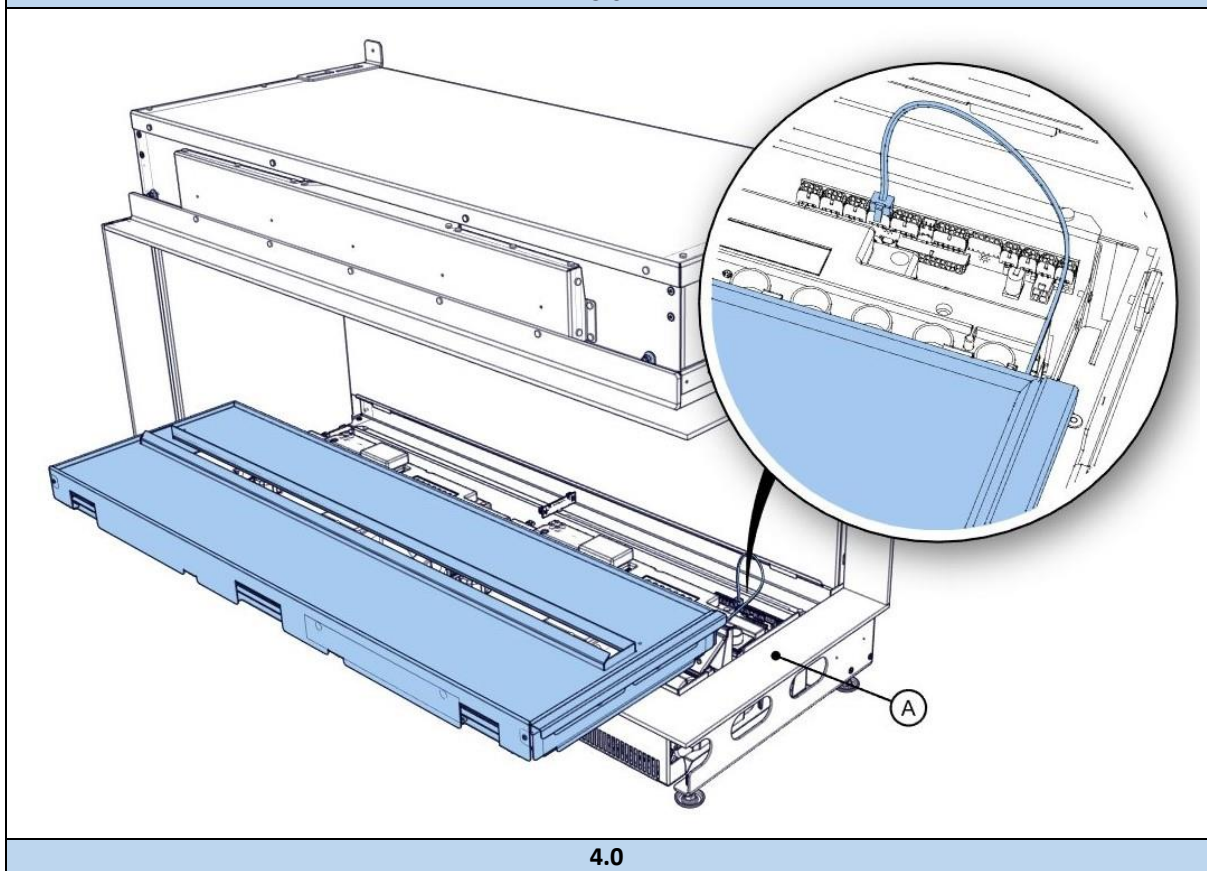


1.5



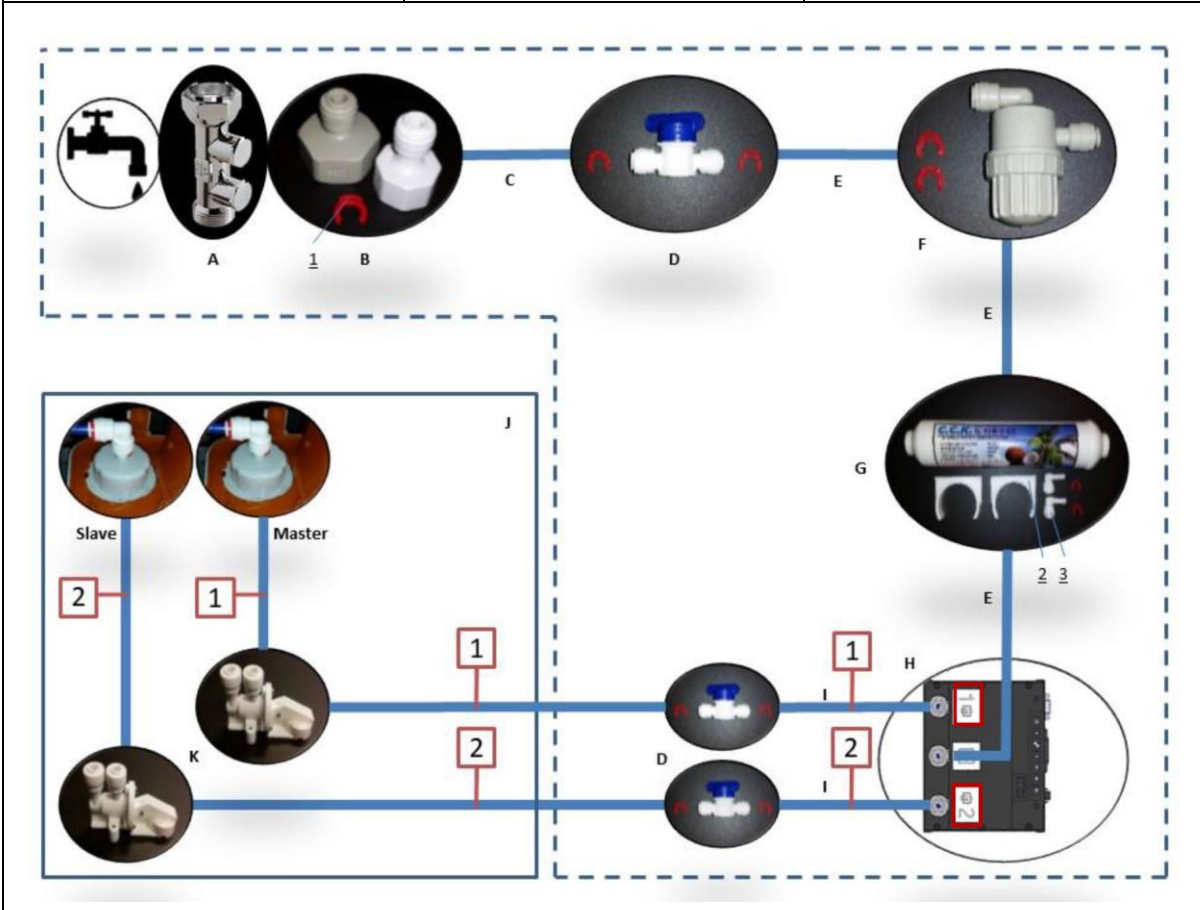


3.0

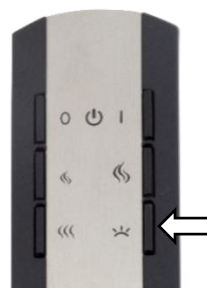






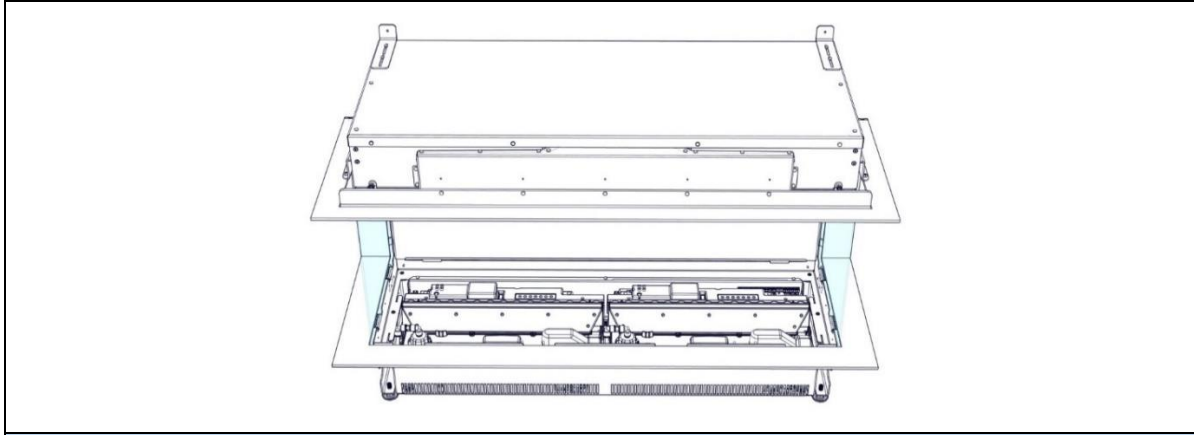
4.0

<p>A = EA Terugslagklep B = ½ of ¾" connector C = ¼"1m buis D = Kogelkraan E = Te snijden van een ¼ buis- lengte 1 meter</p>	<p>F = Groffilter G = Fijnfilter H = Control box I = ¼"1,5m buis J = Engine e-Matrix linear</p>	<p>1 = Veiligheidsclip (11x) 2 = Beugels (2x) fijnfilter 3 = Knie (4x)</p>
---	---	--

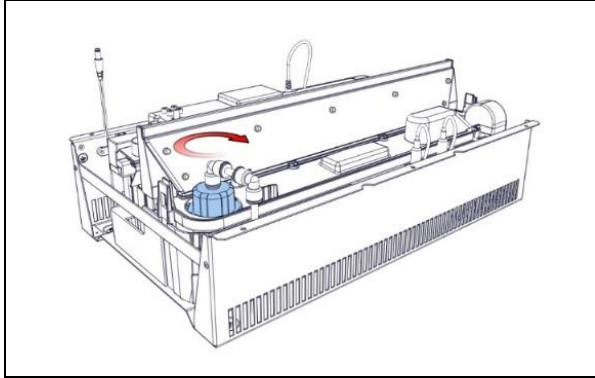


5.0

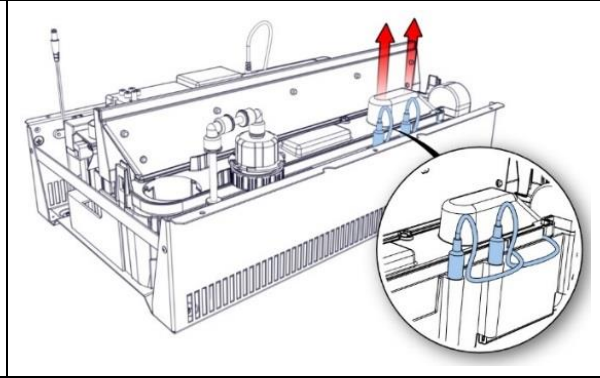
				
<p>6.0</p>	<p>7.0a</p>	<p>7.0b</p>	<p>7.0c</p>	<p>7.0d</p>



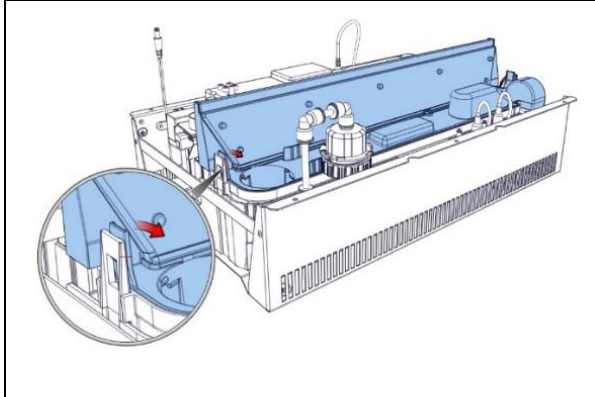
8.0



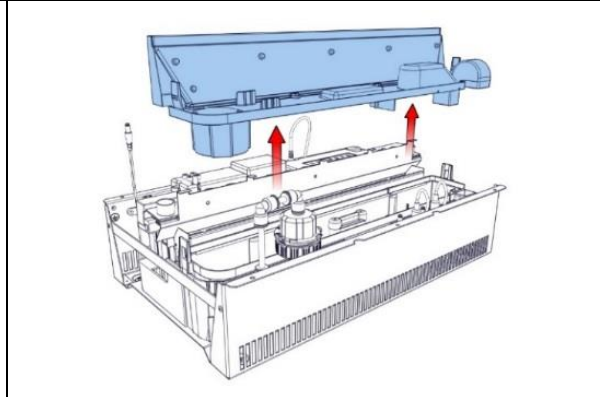
8.1



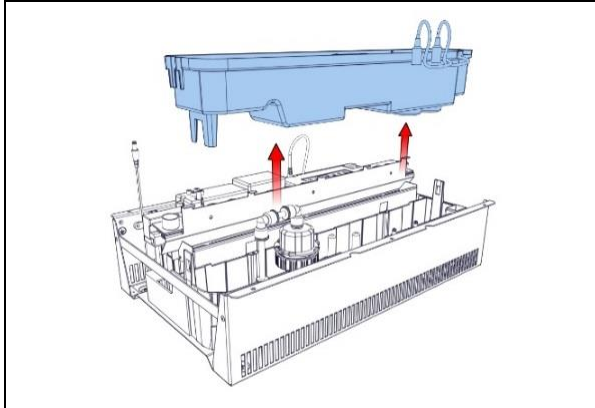
8.2



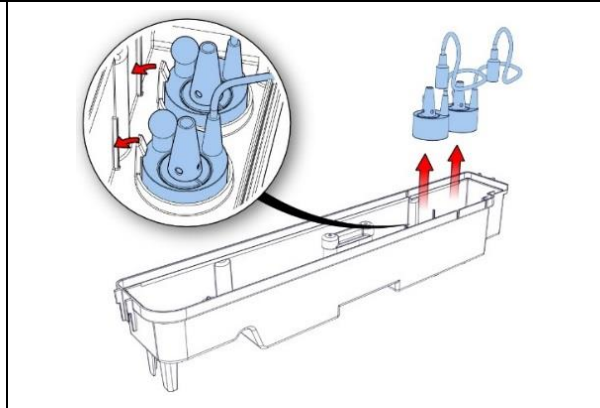
8.3




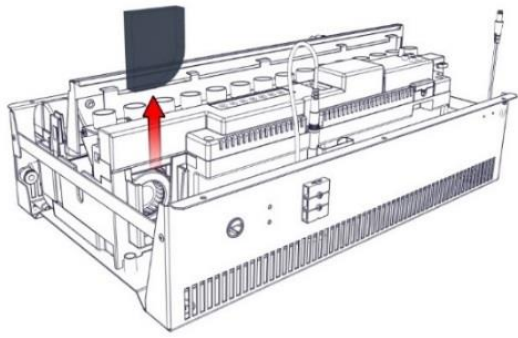



8.4



8.5



8.6

		
8.7	9.0	
		
10.0a	10.0b	10.0c





1 Geachte gebruiker

Gefeliciteerd met de aanschaf van uw Faber product! Een kwaliteitsproduct waar u vele jaren de warmte en sfeer van zult ervaren. We adviseren u om voor ingebruikname van de haard de gebruiksaanwijzing aandachtig door te lezen. Mocht er zich ondanks de zorgvuldige eindcontroles een storing voordoen, dan kunt u te allen tijde contact opnemen met uw dealer of Glen Dimplex Benelux B.V.

Om aanspraak te maken op de garantie is het van belang dat u de haard registreert. Tijdens het registreren vindt u alle informatie betreffende de garantie.

➤ Let op!

De gegevens van uw haard vindt u in de gebruikershandleiding.

U kunt uw haard registreren op:

www.faberfires.com

Glen Dimplex Benelux B.V.

Adres: Saturnus 8
NL-8448 CC
Heerenveen

Tel: +31 (0)513 656 500

Email: contact@faberfires.com

Info: www.faberfires.com

1.1 Inleiding

De installatie van het toestel dient door een professionele vakman te worden uitgevoerd volgens de elektrische en watervoorschriften. Lees deze installatievoorschrift zorgvuldig.

Daar waar het installatievoorschrift niet duidelijk is dient men nationale/lokale regelgeving te volgen.

1.2 Controleer

- Controleer de haard op transportschade en meld de eventuele schade onmiddellijk aan uw leverancier.
- Controleer of alle onderdelen, zoals hieronder gemeld, aanwezig zijn:
 - Control box;
 - Afstandsbediening (incl. batterijen);
 - Decoratiemateriaal;
 - Zuignappen (2x);
 - Bedieningsluikje;
 - Reserve transducers (2x) en spons.

1.3 CE verklaring

Hierbij verklaren wij dat het door Glen Dimplex Benelux B.V. uitgebrachte Faber verwarmingstoestel door zijn ontwerp en bouwwijze voldoet aan de Europese veiligheidsstandaard EN60335-2-30 en de Europese standaard voor Elektromagnetische compatibiliteit (EMC) EN55014, EN60555-2 en EN60555-3. Deze voorschriften hebben betrekking op de essentiële eisen van de EEC-richtlijnen 2014/35/EU en 2014/30/EU.

Product: electric fire Opti-myst

Model: e-Matrix linear 1050/400 I,II,III

e-Matrix linear 1300/400 I,II,III

Deze verklaring verliest haar geldigheid als zonder schriftelijke toestemming van Glen Dimplex Benelux B.V. wijzigingen aan het toestel worden aangebracht.

2 Veiligheidsaanwijzingen

- Gebruik het toestel niet buitenshuis.
- Gebruik het toestel niet in de omgeving van een bad, douche of zwembad.
- Het toestel dient volgens deze installatievoorschrift geïnstalleerd te worden.

3 Installatie-eisen

3.1 Wateraansluiting

- Plaats een waterkraan met – ½” of ¾” buitendraad op een toegankelijke plek.
- Installeer een EA-terugslagklep, deze is niet inbegrepen bij het toestel.
- Het toestel is geschikt voor een waterdruk tussen 0,5 en 8 Bar.

3.2 Elektrische aansluiting

Elektrische aansluiting -230VAC / 50Hz geaard en geplaatst op een toegankelijke locatie.

4 Voorbereiding en Installatie-instructies

4.1 Voorbereiding van de haard

- Zorg ervoor dat alle verpakkingsmaterialen zijn verwijderd.
- Verwijder de verpakte delen.
- Verwijder het frontglas. Zie hoofdstuk 5.

4.2 Plaatsing van de haard

➤ Let op!

- Het toestel kan met de rug tegen de muur worden geïnstalleerd.
- Het is verplicht om het toestel in een ombouw te plaatsen.
- Voor een goede werking dient de haard waterpas te worden geplaatst.

Staand op de vloer

Plaats de haard op de juiste positie en schroef deze vast aan de wand, zie fig. 1.1.

Hangend aan de muur (fig. 1.2)

Het toestel kan hangend aan de muur bevestigd worden m.b.v. de optionele muurbeugel "A". (Zie ook de maattekening in hoofdstuk 10.10 of 10.11). Demonteer de hoekbeugels (bovenop de haard) en monteer ze aan beide zijanten. Ze kunnen nu als afstandhouder gebruikt worden om het toestel verticaal waterpas te stellen.

4.3 Installatie en afwerking

Zie fig. 1.5 en fig. 1.6.

- A = afdekstrip
- B = inbouwsteun
- C = glassteun
- D = bovenkant glassponning
- E = magneet/bout(en) (verstelbaar)
- F = ombouw
- G = plateau

Met afdekstrip (fig. 1.5)

e-Matrix I:

Bouw de ombouw tegen de afdekstrip A en glassteun C.

e-Matrix II en III:

- Bouw de ombouw (inclusief afdekstrip) niet hoger dan punt D!
- Draai de magneten en bout(en) 6mm lager dan punt D.

Zonder afdekstrip (fig. 1.6)

Bij de e-Matrix 1050-1300/400 I is de afdekstrip gefixeerd met schroeven. Verwijder deze eerst, zie fig. 1.3.

Verwijder inbouwsteun B rondom (zie fig. 1.5) en bouw de ombouw tegen glassteun C.

4.4 Control box (zie fig. 1.0)

➤ Let op!

Bevestig de Control box op een toegankelijke plek achter het bedieningsluikje, zie maattekeningen in hoofdstuk 10.9 en 10.12.

Aansluiting van de control box aan de e-Matrix, zie fig. 1.0:

- A = 9 polige stekker
- B = netsnoer, stroomvoorziening control box
- C = stroomvoorziening naar engine
- D = hoofdschakelaar On/Off
- E = 2 polige stekker
- F = optionele externe waterpompaansluiting

Elektrisch aansluiten:

➤ Let op!

Sluit alle stekkers aan volgens het schema. Zie fig. 1.0.

1. Leid de 9 polige stekker A, vanuit de Engine naar de Control box en sluit deze aan, zie fig. 1.0-A.
2. Sluit de meegeleverde verlengkabel C aan op de control box, (stroomvoorziening), zie fig. 1.0-C.
(Max. kabellengte vanuit het midden van de haard naar links/rechts is 0,75m)
3. Sluit de meegeleverde 2 polige kabel E aan op de control box (Communicatie tussen engine 2 en control box), zie fig. 1.0-E.
4. Sluit het meegeleverde netsnoer B aan, zie fig. 1.0-B.

Indien gewenst is er een 2m verlengset te verkrijgen (De bestaande kabels worden verlengd met 2m), artikelnummer 20901578.

Water aansluiten:

➤ Let op!

Sluit alle onderdelen aan volgens het stromingsschema. Zie fig. 5.0.
Plaats de waterfilters, volgens de juiste stromingsrichting, op een toegankelijke locatie. Er staat een "stromingsrichting" markering op beide filters.

Wateraanvoer

Koppel de wateraanvoerleiding aan de middelste wateraansluiting van de control box.



Watertoevoer

De twee blauwe flexibele toevoerleidingen die uit de zijkant steken van de haard, zijn gemarkeerd met nummer 1 en 2, koppel deze leidingen aan de gelijke nummers op de control box.

Monteren van de flex. leiding

Druk de blauwe flex. leidingen 15mm in een koppelstuk. Bij het juist monteren voel je weerstand waar je doorheen moet drukken. Controleer de verbinding door aan de leiding te trekken. Borg de verbinding met de meegeleverde rode/of blauwe veiligheidsclipsen.

➤ Let op!

Alleen met veiligheidsclipsen gemonteerd is een waterdichte verbinding gegarandeerd.

Demonteren van de flex. Leiding

Verwijder de rode of blauwe veiligheidsclip. Druk de leiding naar binnen, houd de flens tegen en trek de leiding uit de koppeling.

Dit toestel is uitgevoerd met de volgende overloopbeveiligingen:

- Elektromechanische klep in de Control box welke gestuurd wordt door een overloopsensor in het waterreservoir.
- Absorptieklep in de Engine die in werking treedt wanneer er onverhoopt water uit het reservoir stroomt. Zie fig. 5.0-K.

4.5 LED verlichting (optioneel)

LED bodemverlichting

De bodemverlichting, welke zich in de bodemplaat bevindt, is in en uit te schakelen met zowel de afstandsbediening, zie fig. 6.0 als de App. (Zie gebruikershandleiding). Zie fig. 3.0-F en 4.0 voor de positie van de aansluiting van de bodemverlichting.

LED topverlichting

De topverlichting is in en uit te schakelen met zowel de afstandsbediening als de App. (Zie gebruikershandleiding).

Zie fig. 3.0-E en 4.0 voor de positie van de aansluiting van de topverlichting.

4.6 Uitnemen v/d bodemplaat met LED-verlichting (zie fig. 4.0)

➤ Let op!

Om beschadigingen/krassen te voorkomen is het sterk aan te bevelen de sierlijsten te be-

schermen. Zie fig. 4.0-A. Mochten er toch krassen ontstaan is dit alleen met spuitverf te repareren. Bestelnummer: 09000026.

- Verwijder de decoratie-set;
- Til de bodemplaat in het midden op en laat het voorzichtig voorop de haard rusten. Zie fig. 4.0.
- Haal de stekerverbinding los, druk hiervoor de borgklem van de stekker in. verwijder nu de bodemplaat.

Plaatsen LED bodemverlichting

- Til de bodemplaat in het midden op en laat het voorzichtig voorop de haard rusten. Zie fig. 4.0.

Steek de stekker in juiste connector van het aansluitblok (zie fig. 3.0-F en 4.0), plaats voorzichtig de bodemplaat. (Controleer dat de kabel niet in de vuuropening zit).

4.7 Testmodus

Doe een functioneringstest. Zie hoofdstuk 7 en controleer alle wateraansluitingen op lekkage, alvorens de decoratie-set en het frontglas te plaatsen.

Functioneringstest via de ITC-V2 app:

(alleen mogelijk in dealer setting)

Zorg ervoor dat de ITC-V2 app verbonden is met de haard.

Navigeer naar Menu/ Diagnose/ Testmodus.

Zie fig. 7.0a t/m 7.0d.

Op dit scherm kunnen alle afzonderlijk componenten testen op functioneren.

Ook in de normale startprocedure worden door een zelftest alle componenten gecontroleerd. Eventuele foutmeldingen worden in de App weergegeven.

Klik op het "uitroepteken" symbool linksboven in het scherm voor aanvullende informatie over de melding.

4.8 Constructie van de ombouw

- De constructie mag niet op het toestel rusten.
- Houd rekening met de dikte van een eventuele afwerklaag!
- Houdt een afstand van minimaal 10mm tussen het inbouwframe en de ombouw wanneer er brandbare materialen worden gebruikt, zie fig. 1.4.



- Houd rondom minimaal 2mm speling aan i.v.m. het uitzetten van de haard, zie fig. 1.4.

Ventilatie

- De e-Matrix heeft een minimale ruimte nodig van 50mm boven het toestel.
- De e-Matrix heeft een minimale ventilatie nodig van 420cm² onder het toestel.

5 Glas uitnemen

5.1 Frontglas (e-Matrix I)

e-Matrix I:

- Verwijder de afdeklijst, zie fig. 2.0a.
- Draai beide glasklemmen met de klok mee, zie fig. 2.0b.
- Plaats de zuignappen en verwijder het frontglas, zie fig. 2.0c.

Het terugplaatsen van het glas gaat in omgekeerde volgorde.

e-Matrix II en e-Matrix III:

- Draai beide glasklemmen met de klok mee, zie fig. 2.1a.
- Plaats de zuignappen en verwijder het frontglas, zie fig. 2.1b.

Het terugplaatsen van het glas gaat in omgekeerde volgorde.

5.2 Zijglas

Voor het reinigen van het zijglas is het niet nodig deze te verwijderen.

- Verwijder het frontglas, zie hoofdstuk 5.1.
- Plaats een zuignap en verwijder het zijglas, zie fig. 2.2.

Het terugplaatsen van het glas gaat in omgekeerde volgorde.

6 Plaatsen decoratie-materiaal

➤ Let op!

Voor het decoreren is het aan te bevelen de (optionele) LED verlichting in te schakelen tijdens het decoreren.

Om juist te decoreren moet de led module ingeschakeld zijn op 100% intensiteit.

Zorg ervoor dat de ITC-V2 app verbonden is met de haard. Zie fig. 10.0a.

- Schakel het gloei-effect in op het start scherm van de ITC-V2 APP. Zie fig. 10.0b.
- Klik op het vlamsymbool in de cirkel zie fig. 10.0b.
- Klik op tandwiel, zie fig. 10.0c.
- Zet het gloeibed-intensiteit op maximaal.

6.1 Houtset

Zie de meegeleverde decoratie-instructiekaart of Hoofdstuk 11:

➤ Let op!

Het plaatsen van de stammen is een secure werk, dit bepaald de vlamverdeling.

Laat geen decoratie-materiaal in de uitstroom opening vallen.

De uitstroom openingen mogen niet geheel bedekt worden.

- Verdeel de mini-chips over de bodem.
- Plaats de houtstammen.
- Breng het asmateriaal aan.

Fine tuning van het gloeibed;

Door de decoratie chips dicht op elkaar te leggen creëer je een echt gloeibed.

6.2 Pebbles/Acrylic ice

Verdeel een gelijkmatige hoeveelheid Pebbels of Acrylic-ice op de bodemplaat.

7 Functioneringstest

- Zie "Eerste keer ingebruikname van de haard" in hoofdstuk 4 van de gebruikshandleiding.
- Controleer alle aansluitingen op waterlekage.
- Controleer de werking van de afzuigventilator.
- Controleer de werking van de afstandsbediening op de gewenste afstand (max. 8m).
- Controleer de werking van de ITC-V2 App
- Plaats de decoratie-set, zie hoofdstuk 6.
- Plaats het frontglas, zie hoofdstuk 5.1.
- Doe een laatste functionele test.



8 Onderhoud

8.1 Onderhoudsfrequentie

- Reinigen waterreservoir, luchtfilter en vervangen van de transducers.
Professioneel gebruik:
 - Elke drie maanden.Huishoudelijk gebruik:
 - Elk jaar.
- Reinigen groffilter en vervangen fijnfilter.
Professioneel gebruik:
 - Elk jaar.Huishoudelijk gebruik:
 - Elke twee jaar.

➤ **Let op!**

De onderhoudsfrequentie is afhankelijk van de waterkwaliteit en/of gebruiksduur en kunnen daardoor afwijken van bovengenoemde.

Reinigen waterreservoir

➤ **Let op!**

- Zet de hoofdschakelaar van de Control box in de "UIT" (0) stand, zie fig. 1.0-D en haal de stekker uit het stopcontact.
- Gebruik nooit agressieve schoonmaakmiddelen.

- 1 Verwijder het frontglas, zie hoofdstuk 5.1;
- 2 Verwijder de decoratie-set, zie hoofdstuk 6;
- 3 Til de bodemplaat in het midden op en laat het voorzichtig voorop de haard rusten. Zie fig. 4.0.
- 4 Haal de stekkerverbinding los, druk hiervoor de borgklem van de stekker in. Verwijder de bodemplaat om volledig toegang te krijgen tot beide engines Zie fig. 8.0;
- 5 Verwijder de vuldop door deze met de klok mee te draaien. Zie fig. 8.1;
- 6 Koppel beide transducerkabels los. Zie fig. 8.2;
- 7 Maak de clip aan beide kanten los en verwijder het mondstuk. Zie fig. 8.3 en 8.4;
- 8 Til het waterreservoir voorzichtig op, zonder water te morsen en leeg het waterreservoir. Zie fig. 8.5;
- 9 De transducers bevinden zich in het waterreservoir, bevestigd met plastic clips. Duw de clips voorzichtig naar achteren en verwijder de transducers. Zie fig. 8.6;
- 10 Gebruik een klein beetje afwasmiddel en een zachte borstel om het waterreservoir

te reinigen. Reinig hiermee ook de transducers, inclusief de schijfjes onder de conus. De conus kan met de klok mee losgedraaid worden. Zie fig. 8.7;

- 11 Spoel het waterreservoir en de transducers na met schoon water om de resten afwasmiddel te verwijderen;
- 12 Reinig het mondstuk (zie fig. 8.4) met een zachte borstel en spoel deze schoon met water.

Voor het terugplaatsen van alle onderdelen, herhaal de stappen in omgekeerde volgorde.

Reinigen luchtfilter

1. Haal de luchtfilter voorzichtig uit de houder. Zie fig. 9.0;
2. Reinig het filter voorzichtig met water en gebruik een handdoek om het te drogen;
3. Plaats de luchtfilter terug;
4. Plaats de decoratie-set. Zie hoofdstuk 6;
5. Plaats het frontglas. Zie hoofdstuk 5.1.

Vervangen transducers

➤ **Let op!**

Zet de hoofdschakelaar van de Control box in de "UIT" (0) stand, zie fig. 1.0-D en haal de stekker uit het stopcontact.

1. Volg de eerste 9 stappen in "Reinigen waterreservoir" in Hoofdstuk 8.1 om toegang te krijgen en de transducers te verwijderen;
2. Plaats de nieuwe transducers en herhaal bovenstaande stappen in omgekeerde volgorde. (Let op dat de transducerkabels de opening van de kegels niet blokkeren).

Reinigen groffilter

- 1 Sluit de waterkraan;
- 2 Draai de afsluiters dicht;
- 3 Draai het deksel los en reinig het filter.

Vervangen fijnfilter

- 1 Sluit de waterkraan;
- 2 Draai de afsluiters dicht;
- 3 Vervang het fijnfilter. Let op de stroomrichtingmarkering op het filter!



8.2 Resetten absorptieklep

Wanneer de absorptieklep (fig. 5.0-K) is geactiveerd, moet de spons worden vervangen. De absorptieklep bevindt zich rechts vooraan op de bodem van de Engine.

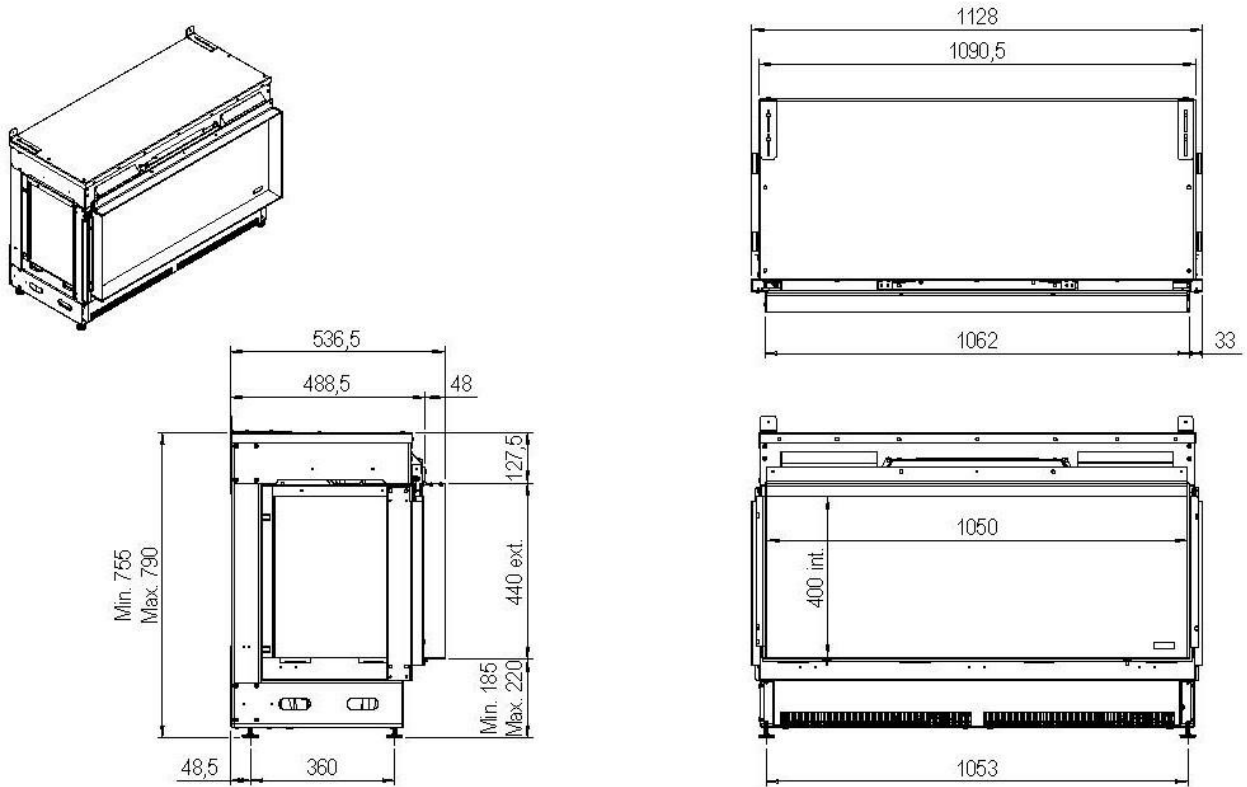
- 1 Verwijder de spons;
- 2 Verhelp de oorzaak van de waterlekkage en verwijder het water onderin de Engine;
- 3 Plaats de nieuwe spons en open de absorptieklep door de witte klep naar beneden te drukken.

9 Technische gegevens

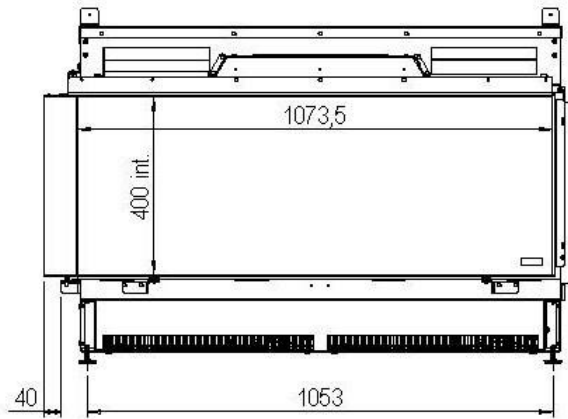
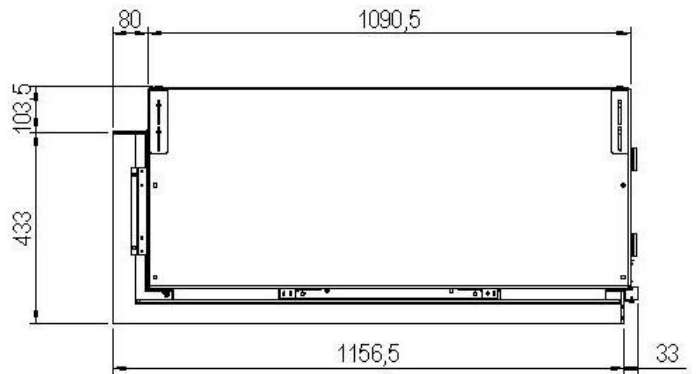
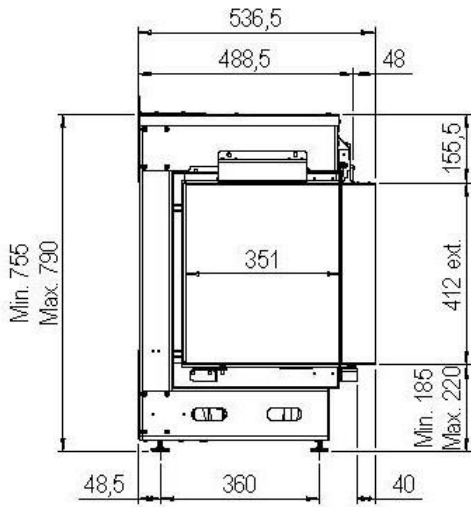
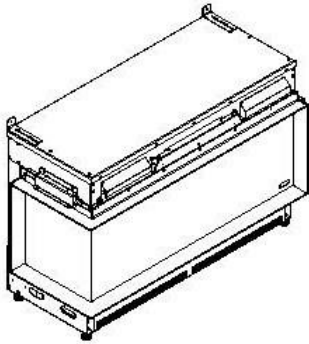
		230 V	240 V
Input waarden	Warmteafgifte max.	2270 W	2470 W
	Warmteafgifte min.	1330 W	1450 W
	Alleen vlammen	463 W	504 W
	Stand-by	32 W	35 W
	Batterijen afstandsbediening	(2x) 1,5 AA V	
	Waterverbruik	0,3 L/h	
	Waterdruk	0,5-8 Bar	
	Wateraansluiting	½ or ¾ Inch	

10 Maattekeningen

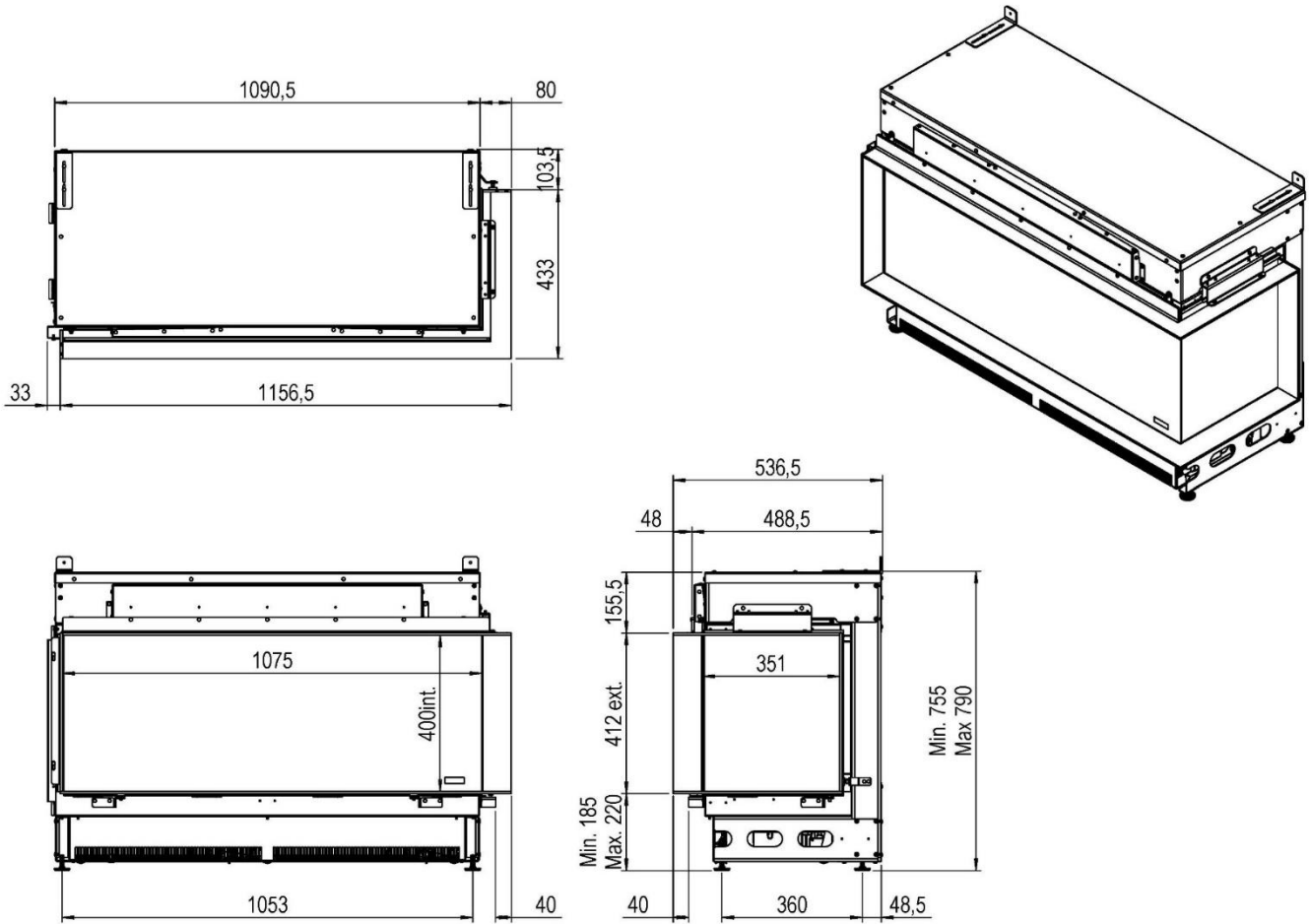
10.1 e-Matrix linear 1050/400-I



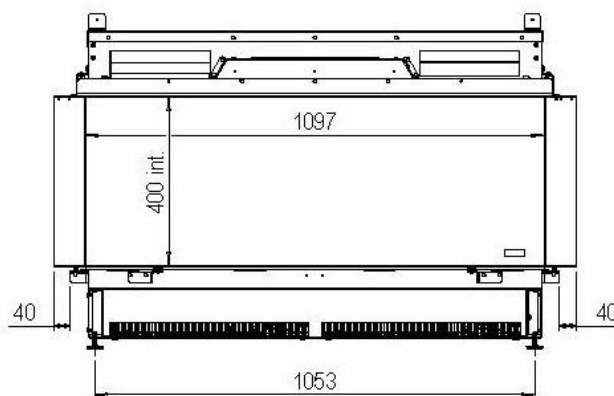
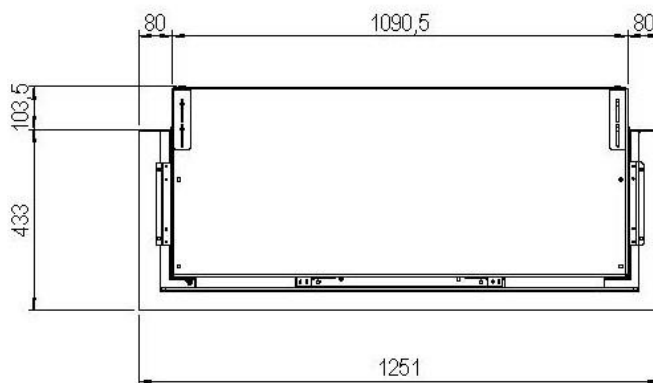
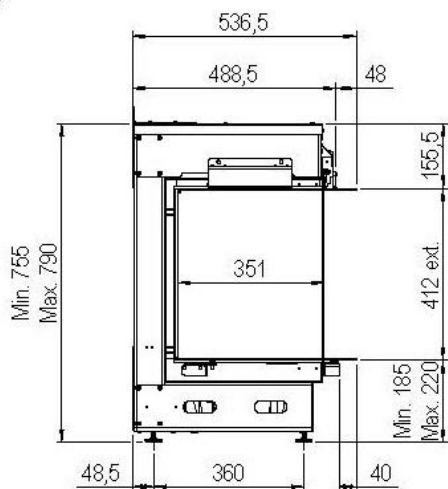
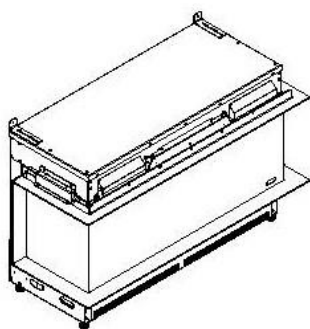
10.2 e-Matrix linear 1050/400-III



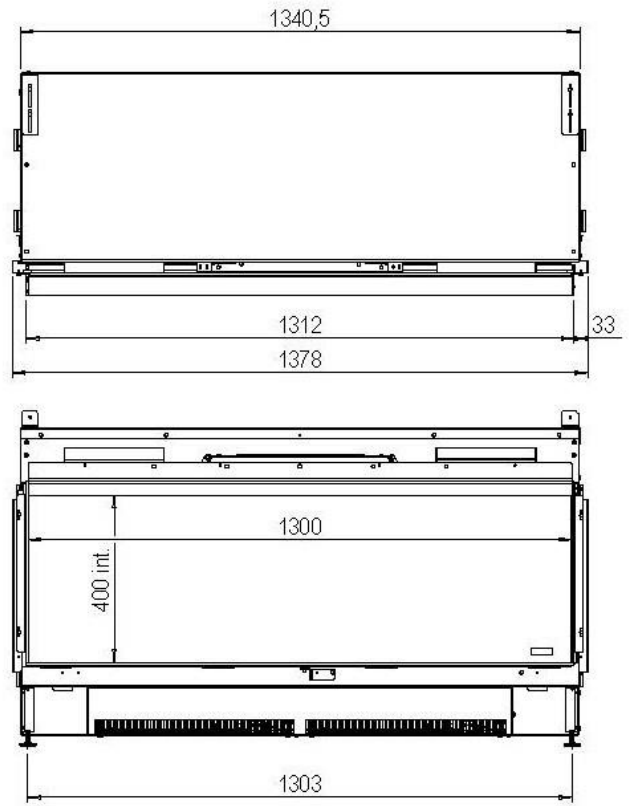
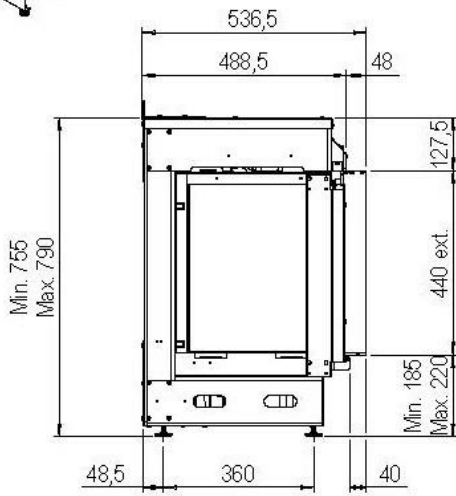
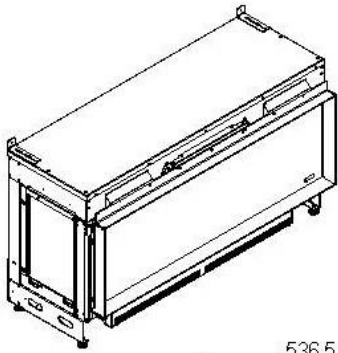
10.3 e-Matrix linear 1050/400-IIR



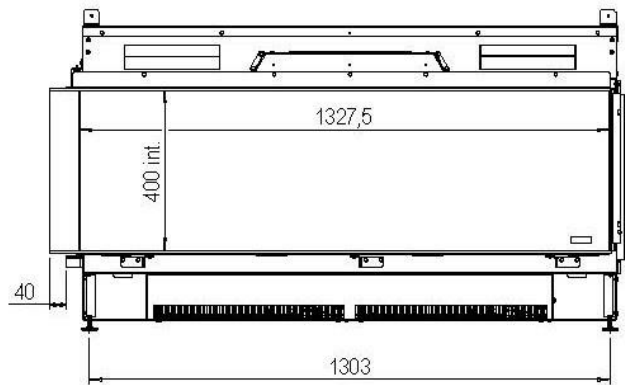
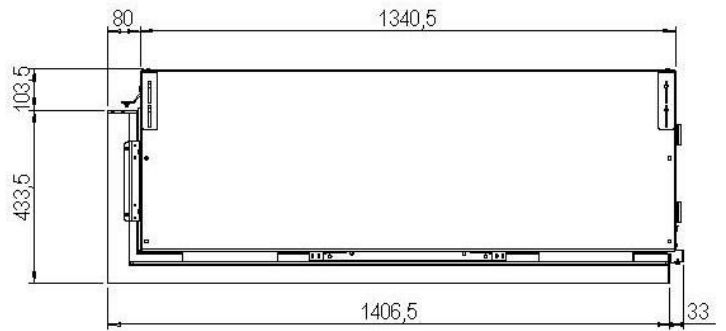
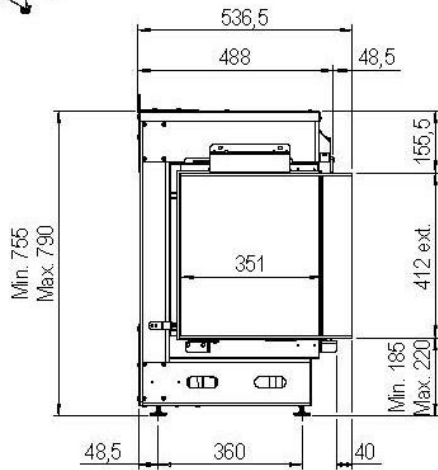
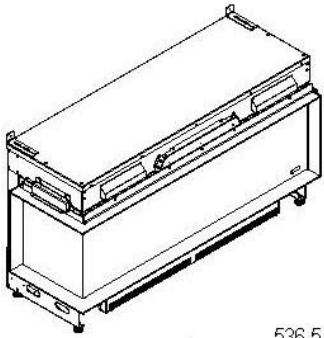
10.4 e-Matrix linear 1050/400-III



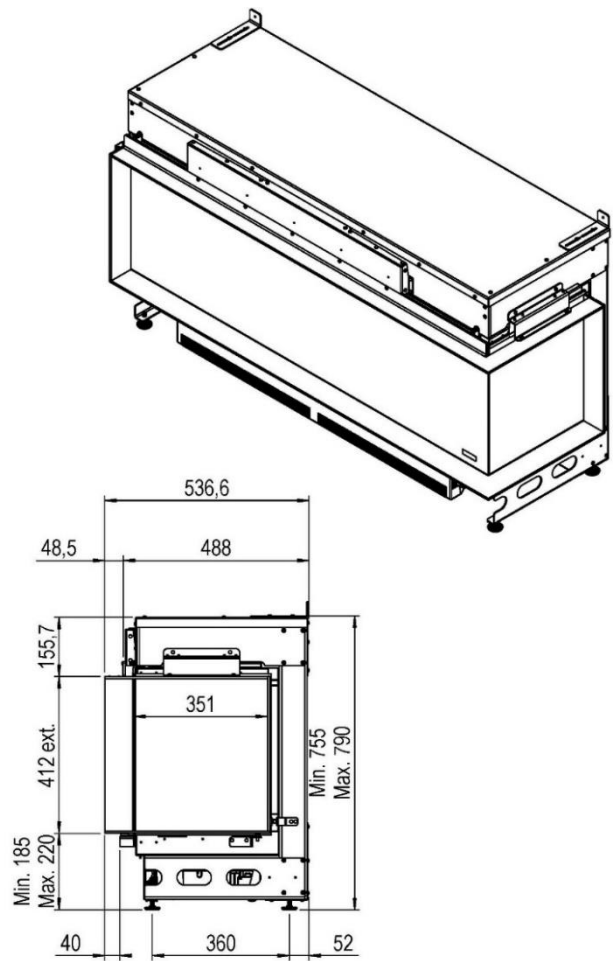
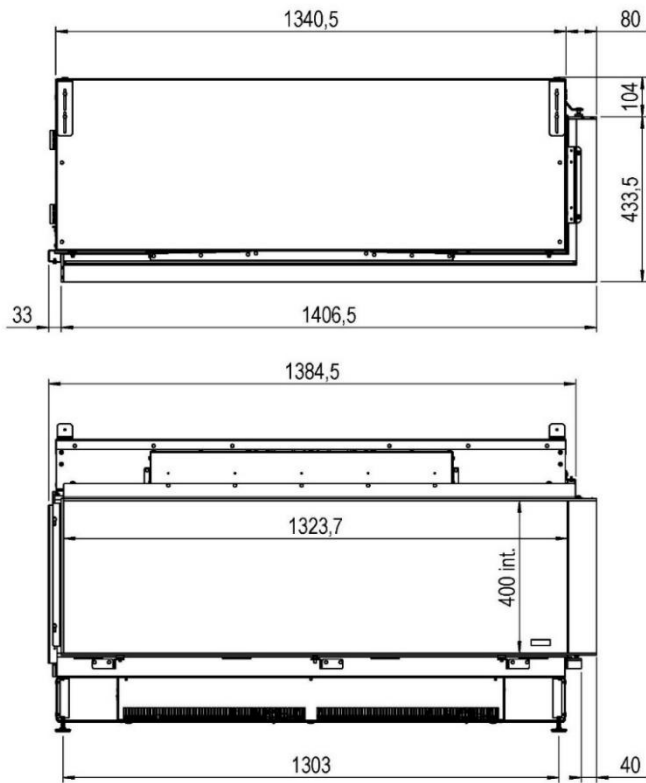
10.5 e-Matrix linear 1300/400-I



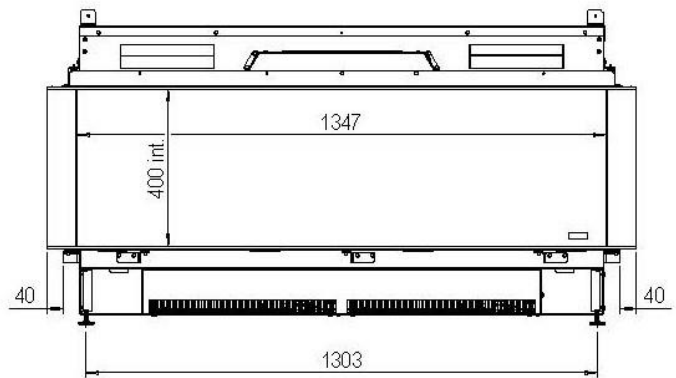
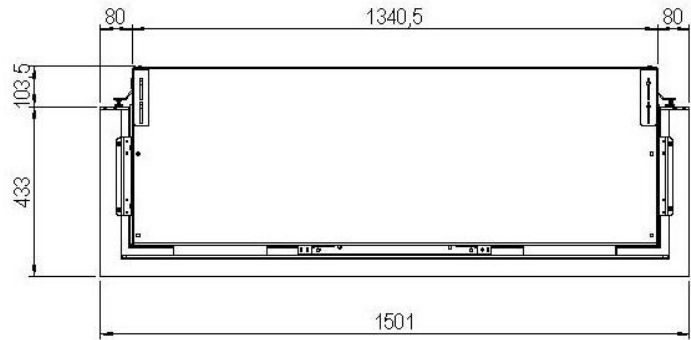
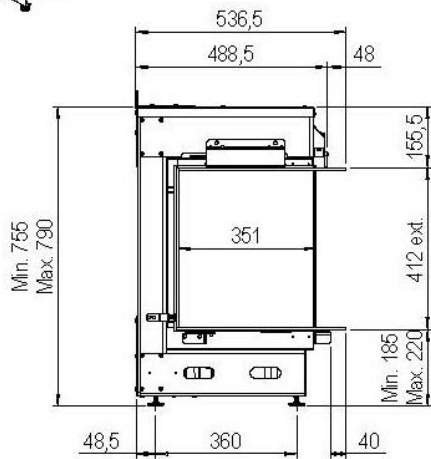
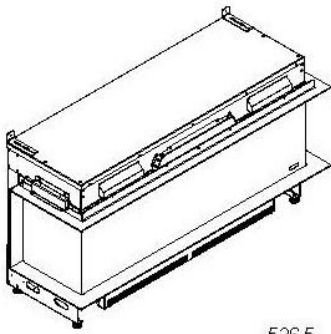
10.6 e-Matrix linear 1300/400-III



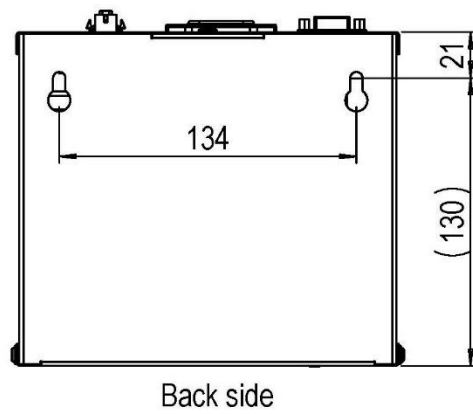
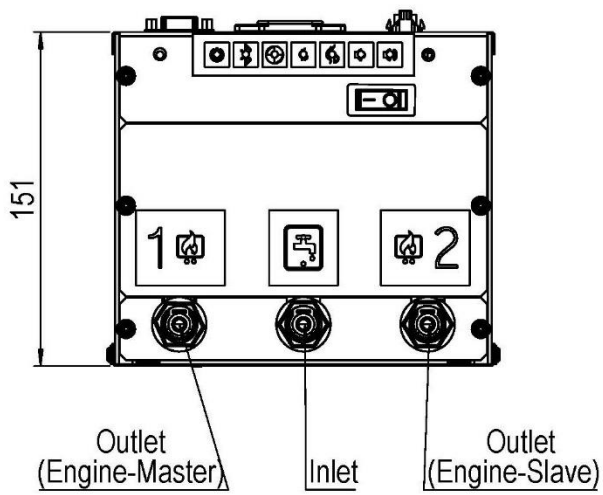
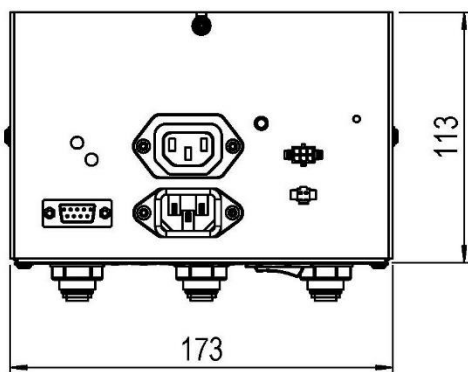
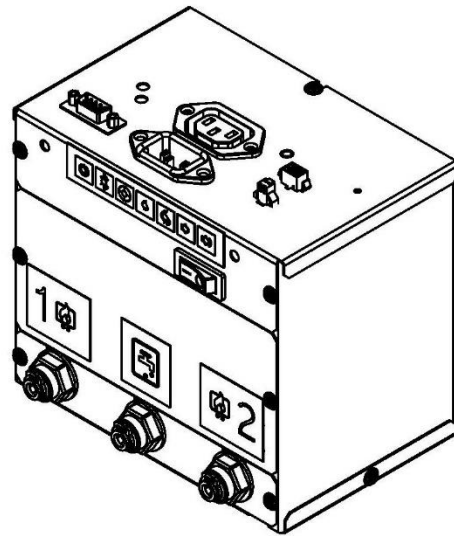
10.7 e-Matrix linear 1300/400-IIR



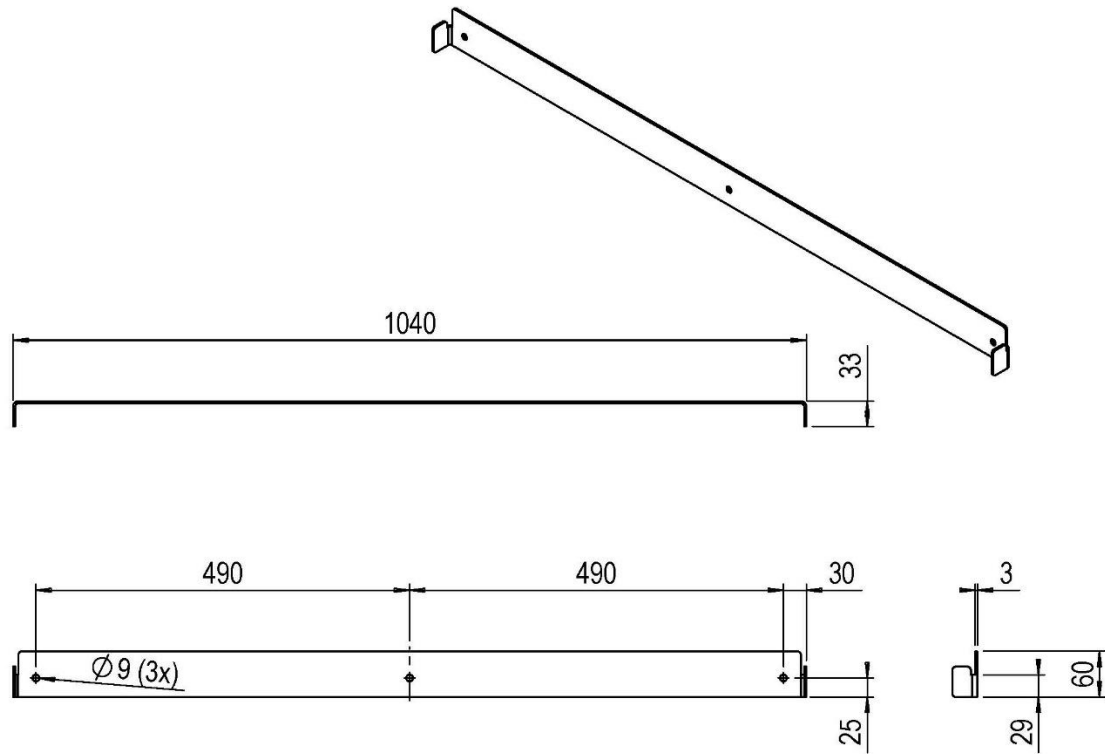
10.8 e-Matrix linear 1300/400-III



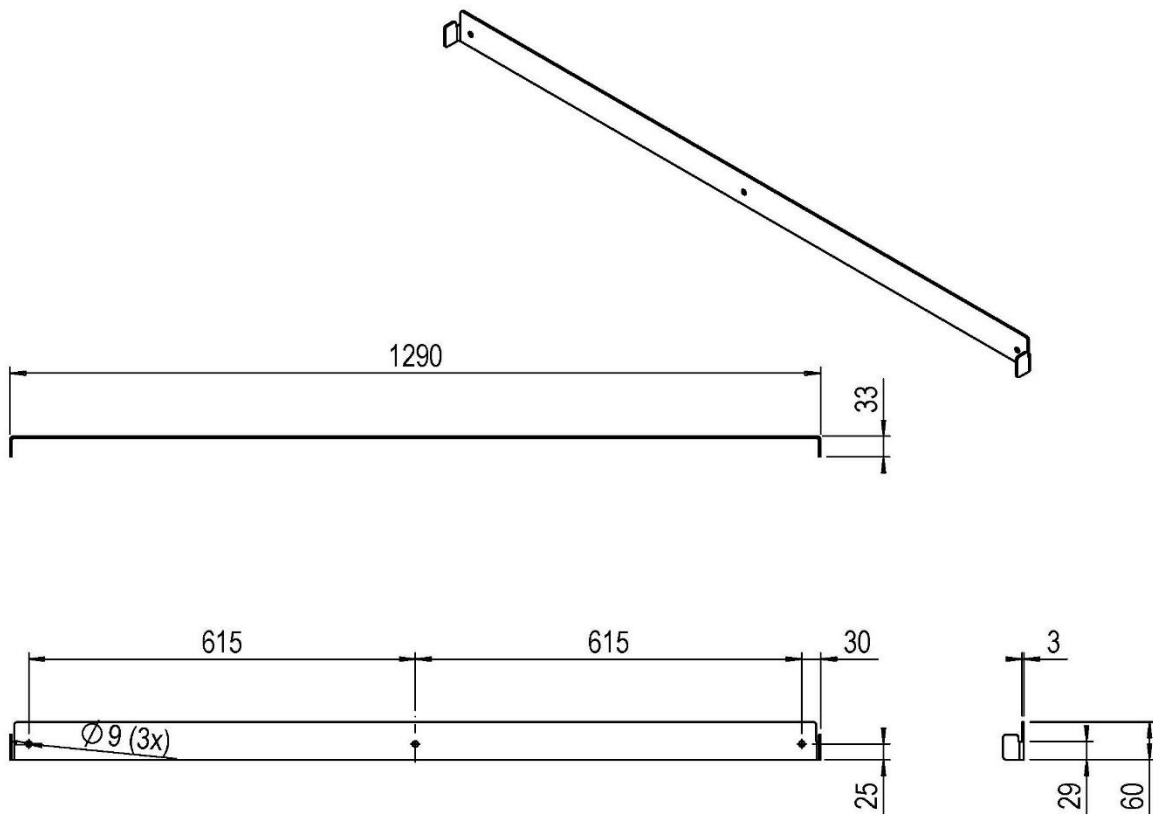
10.9 Control box



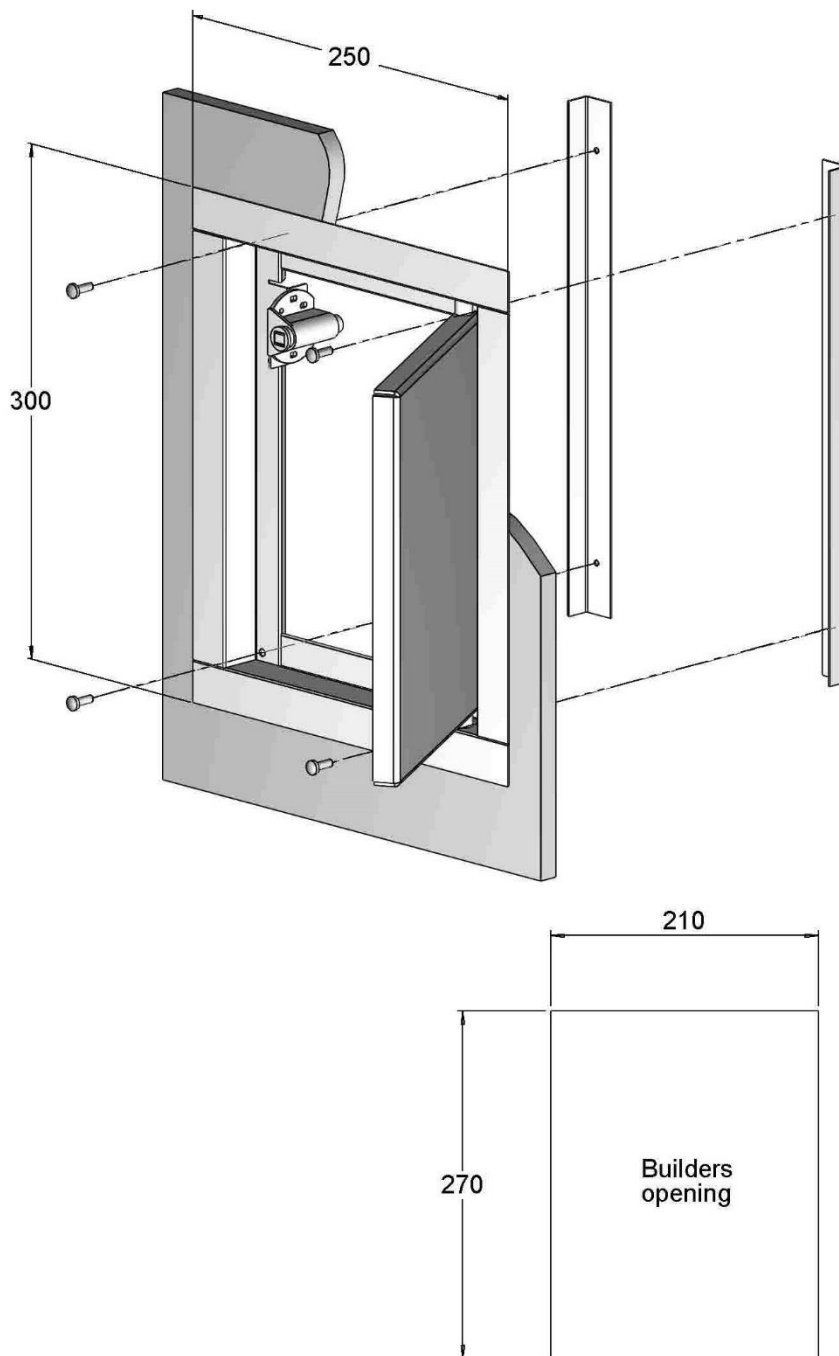
10.10 Muurbeugel e-Matrix 1050/400 (artikelnummer A9325696)



10.11 Muurbeugel e-Matrix 1300/400 (artikelnummer A9325796)

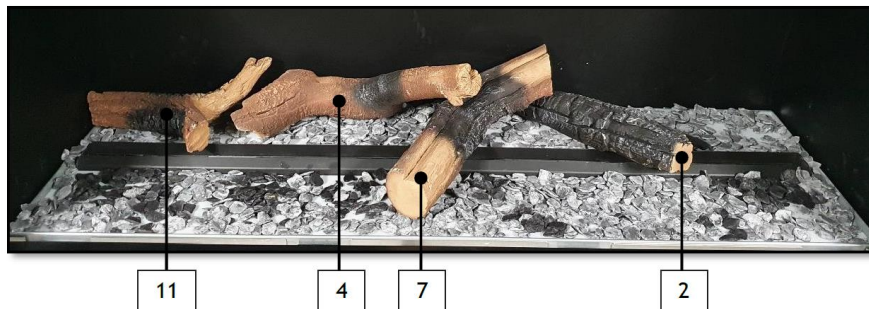
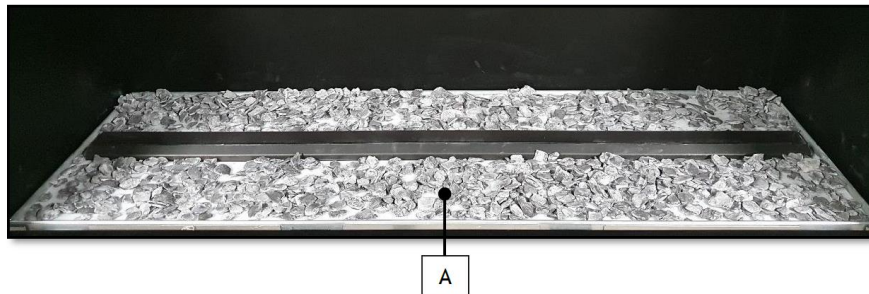
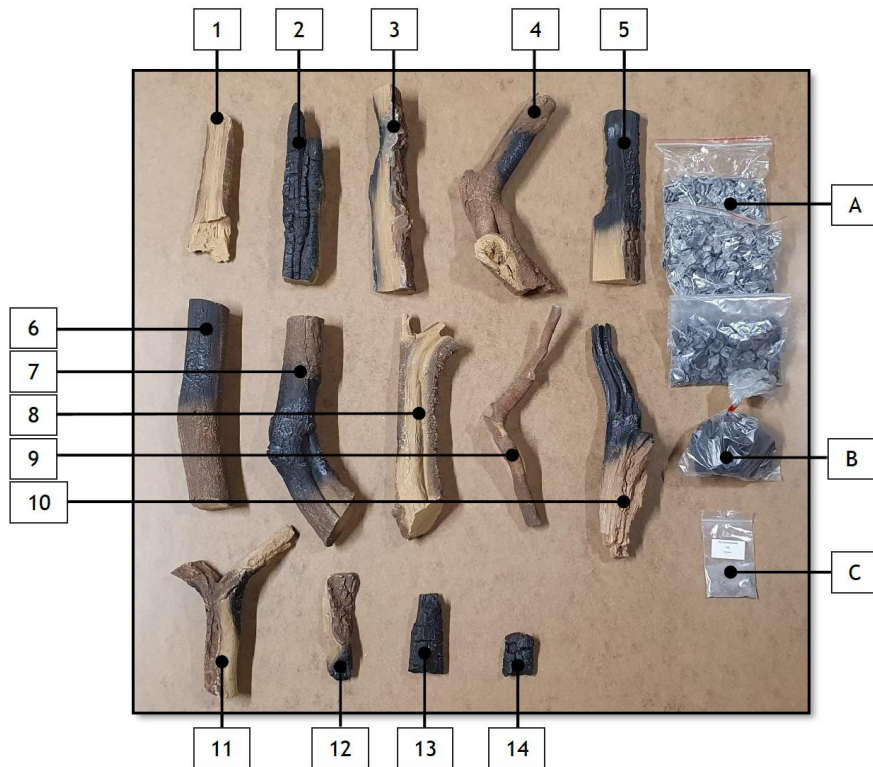


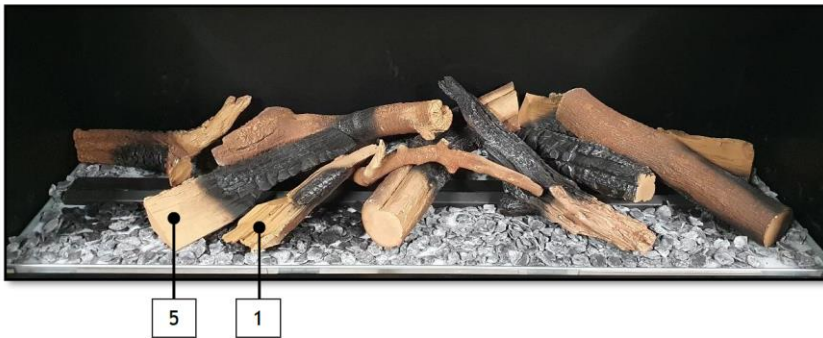
10.12 Bedieningsluikje (artikelnummer A9299463)



11 Decoratie-instructiekaarten

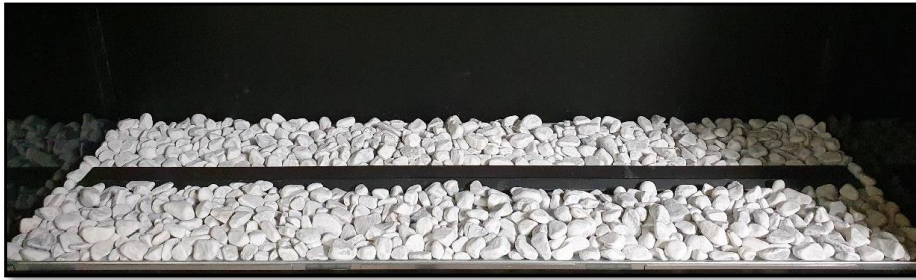
11.1 e-Matrix linear 1050/400







Pebbles

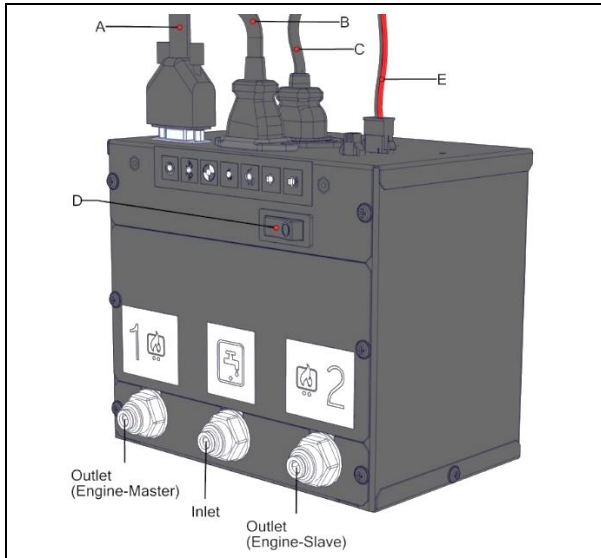


Acrylic ice

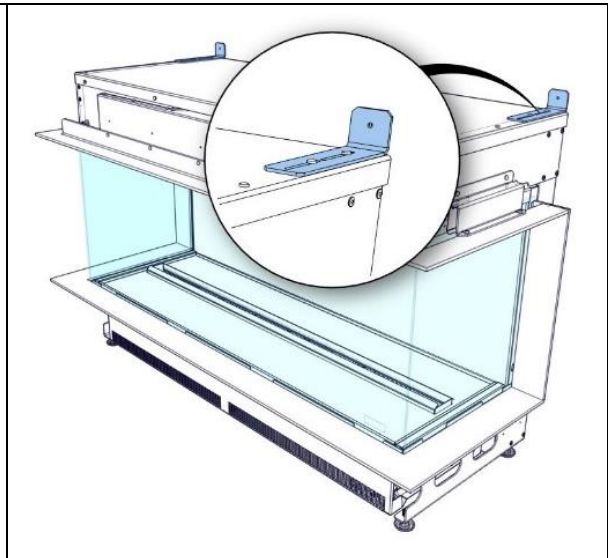


Manuel d'installation
e-MatriX linear 1050/400 I,II,III
e-MatriX linear 1300/400 I,II,III
FR

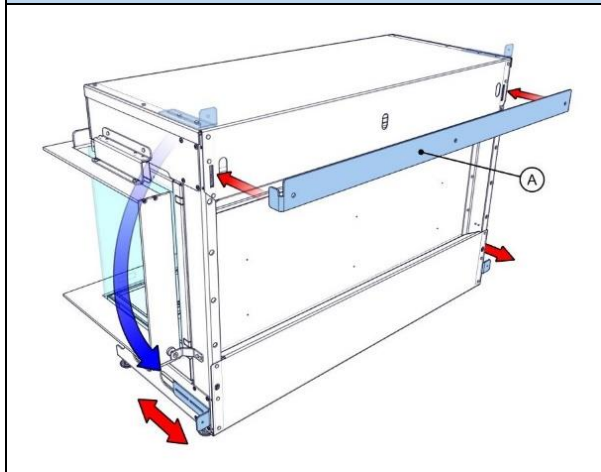




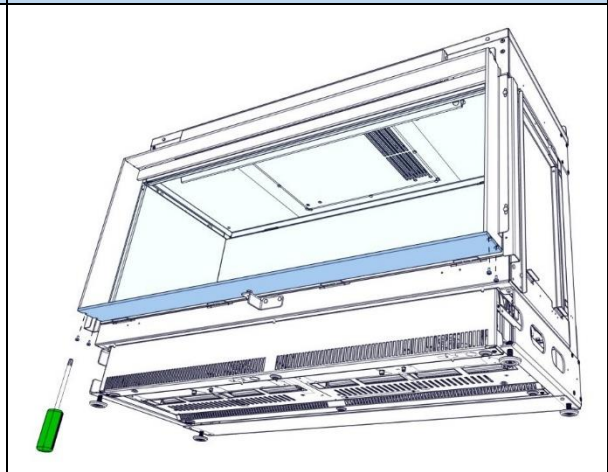
1.0



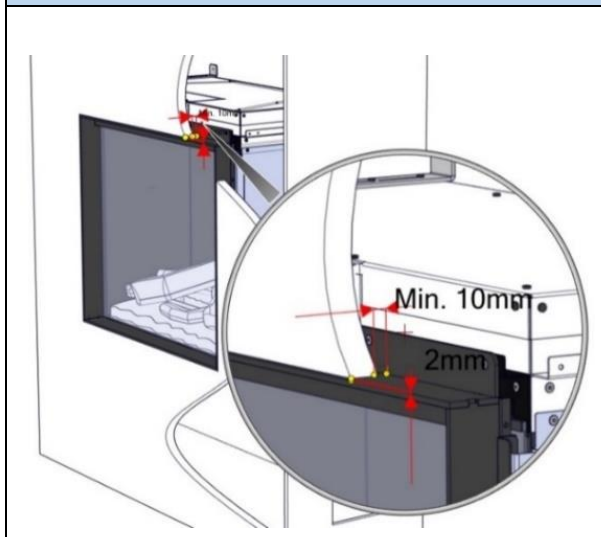
1.1



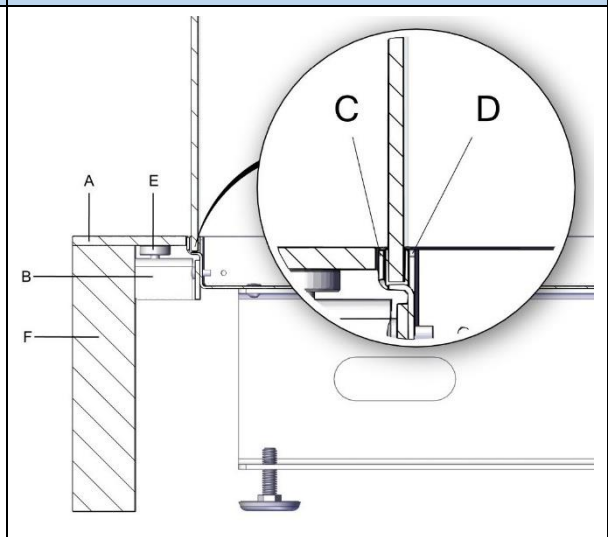
1.2



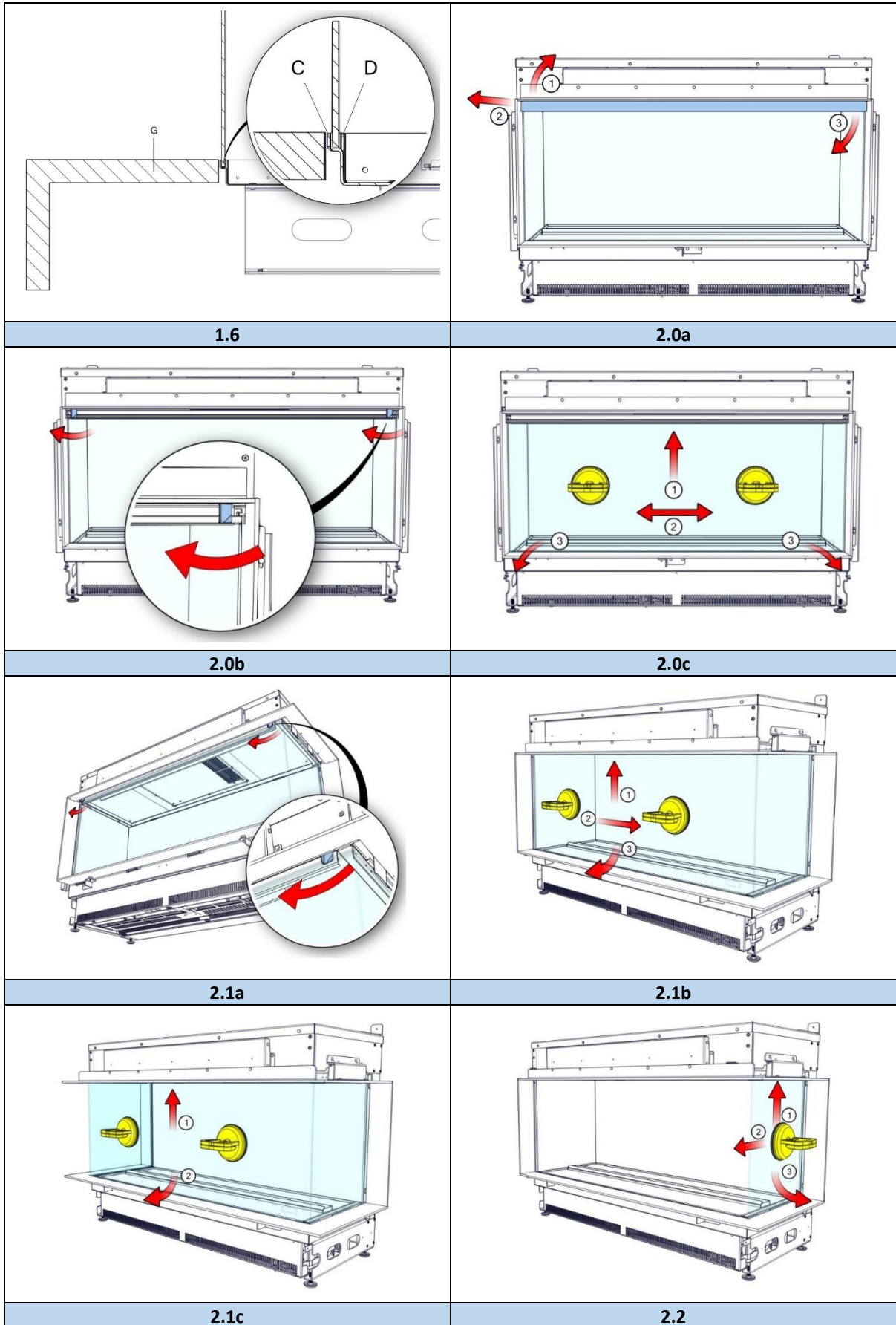
1.3

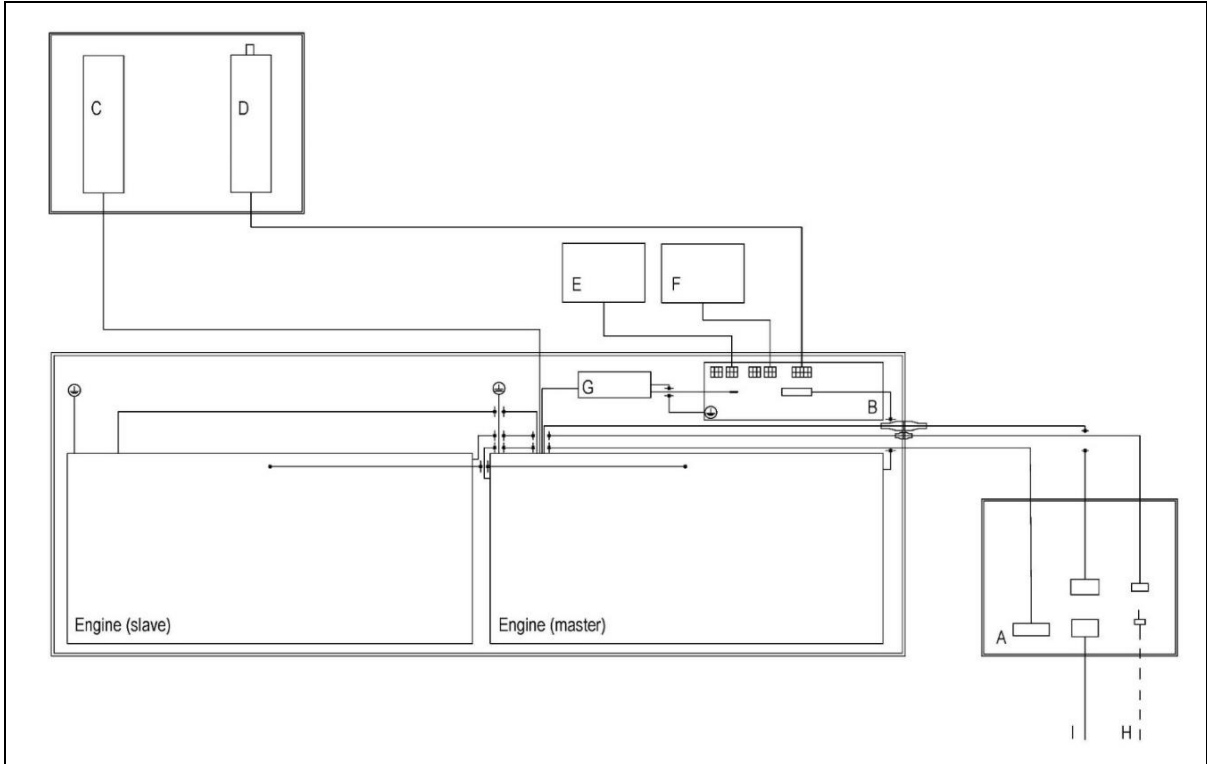


1.4

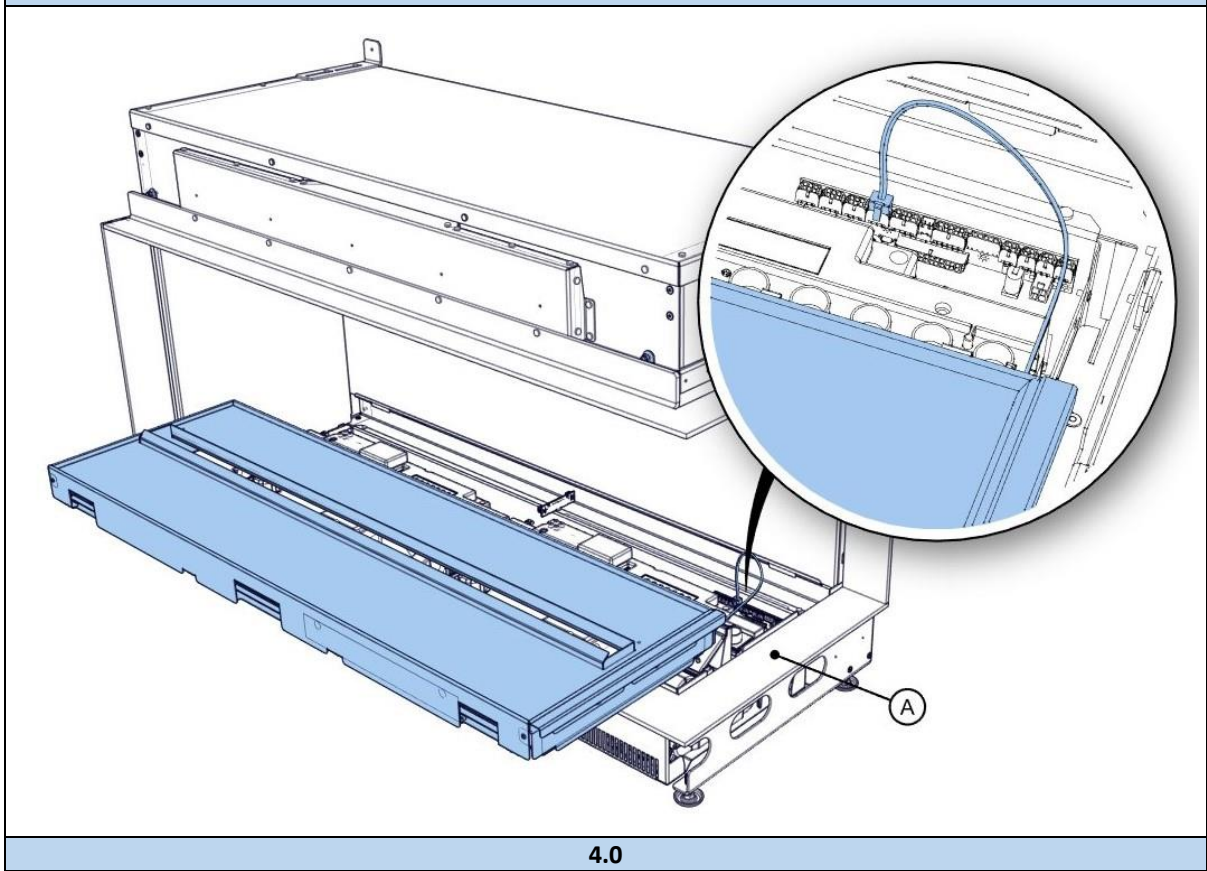


1.5





3.0



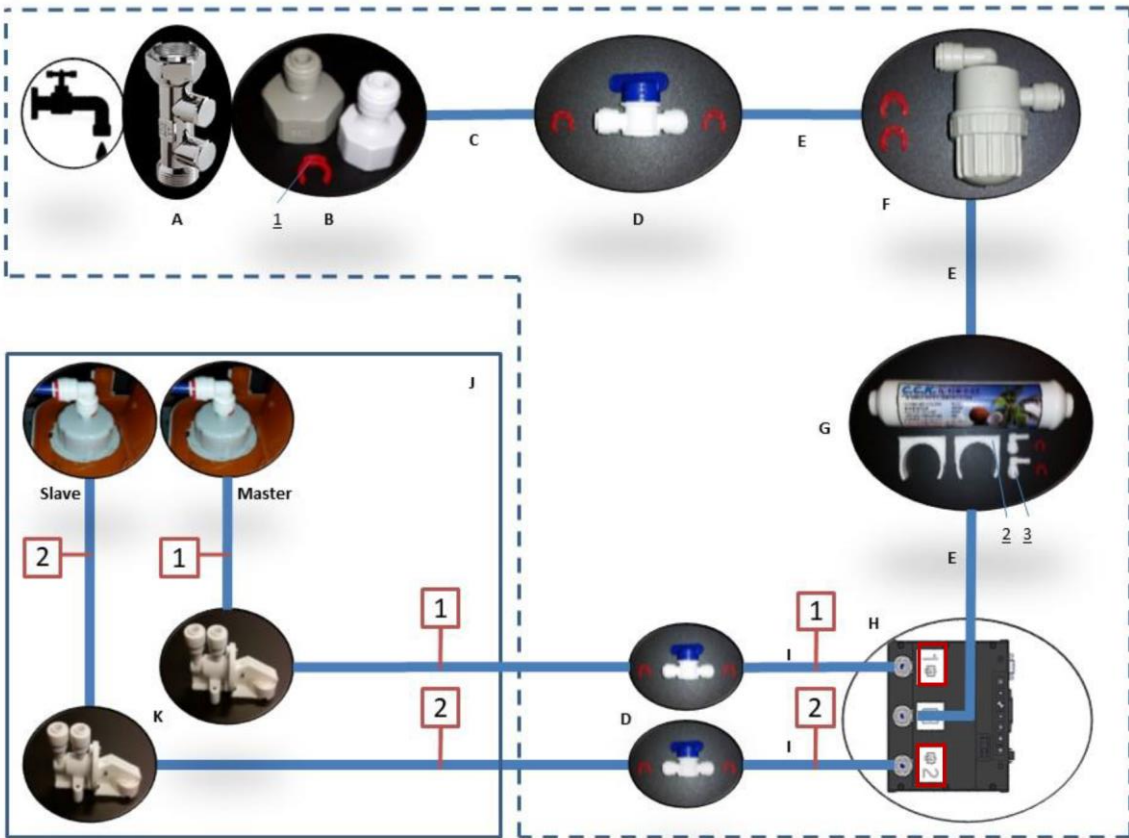
4.0



A = EA Terugslagklep
 B = ½ of ¾" connector
 C = ¼" 1m buis
 D = Kogelkraan
 E = Te snijden van een ¼ buis-
 lengte 1 meter

F = Groffilter
 G = Fijnfilter
 H = Control box
 I = ¼" 1,5m buis
 J = Engine e-Matrix linear

1 = Veiligheidsclip (11x)
 2 = Beugels (2x) fijnfilter
 3 = Knie (4x)



5.0



6.0



7.0a



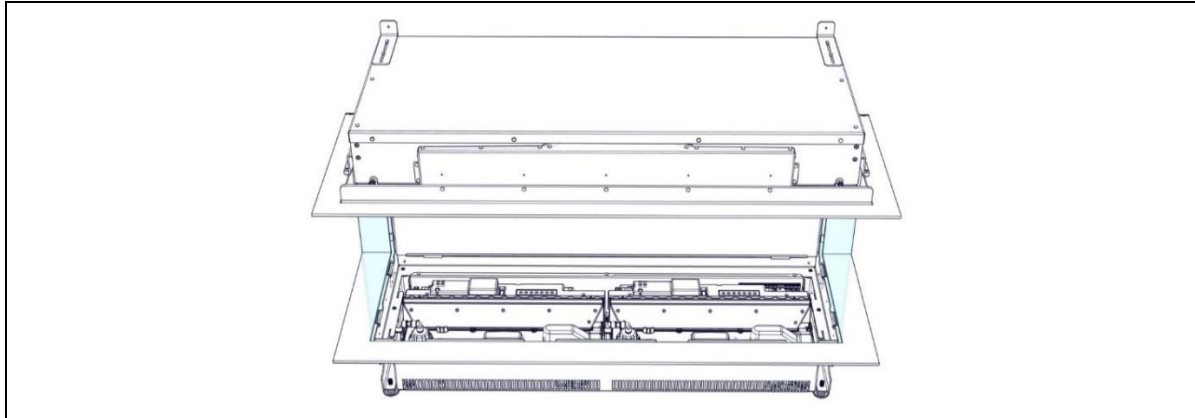
7.0b



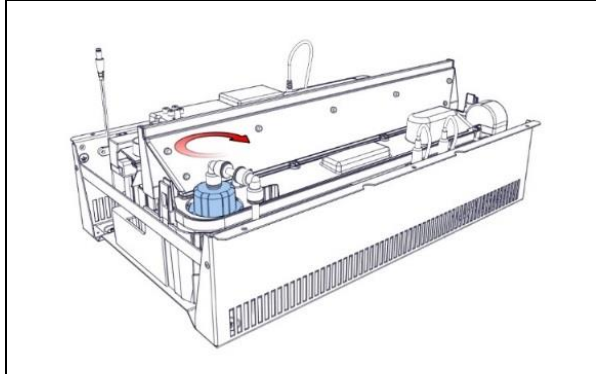
7.0c



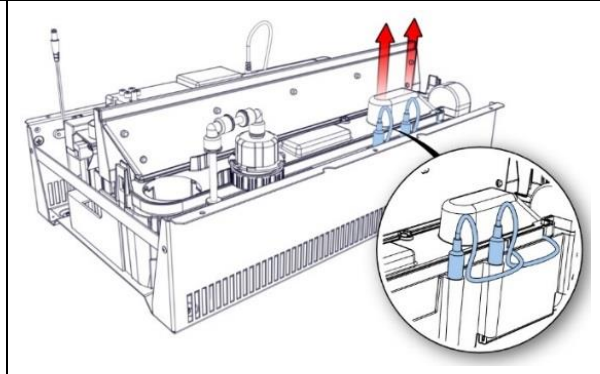
7.0d



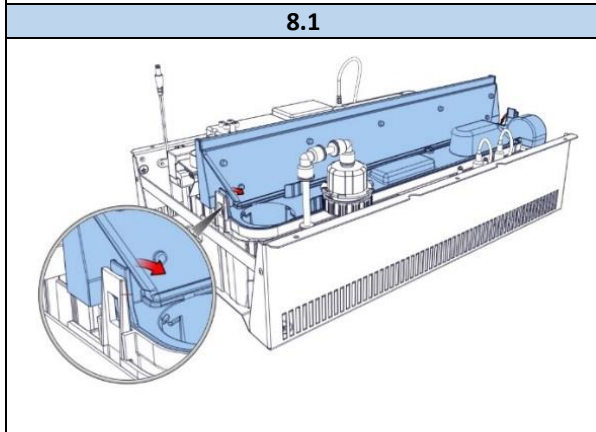
8.0



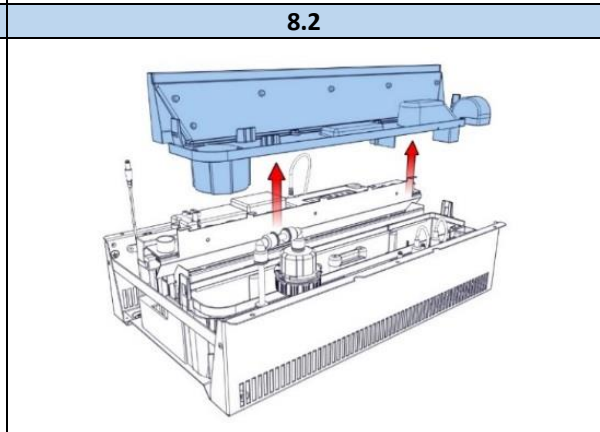
8.1



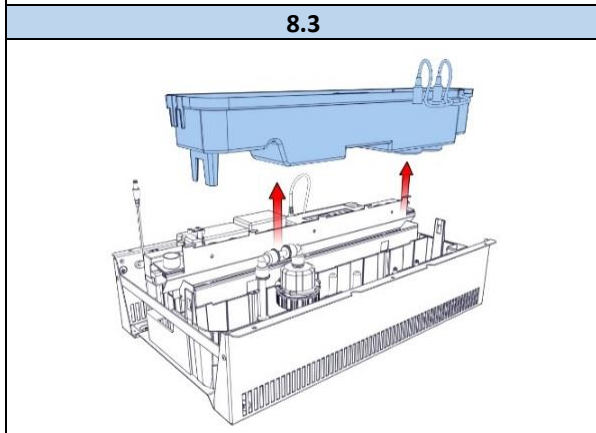
8.2



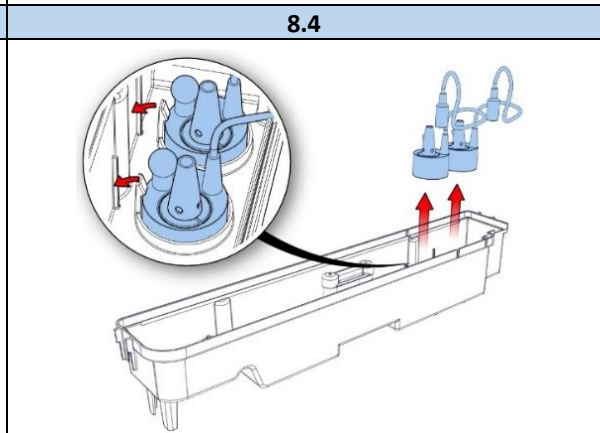
8.3



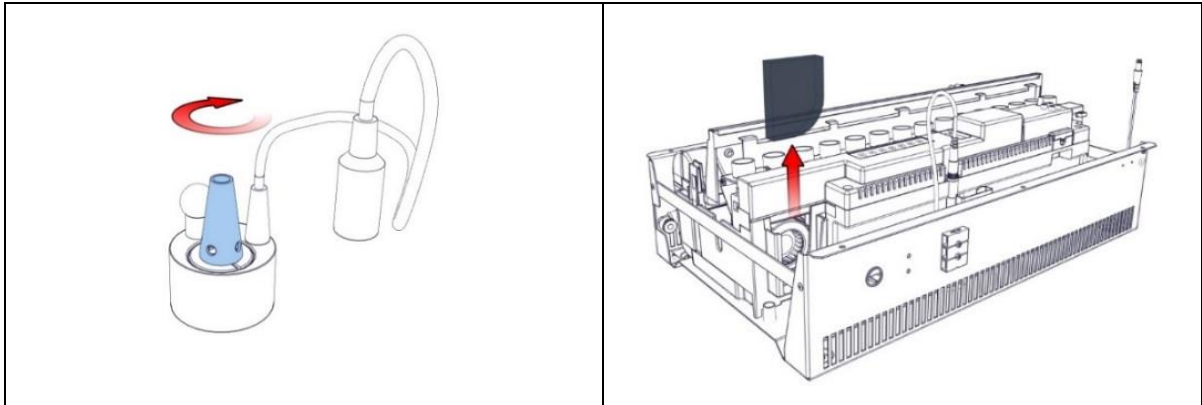
8.4



8.5



8.6



8.7

9.0



10.0a

10.0b

10.0c





1 Cher utilisateur

Félicitations pour votre achat d'un feu Faber! Un produit de qualité à partir duquel vous allez ressentir chaleur et atmosphère pendant de nombreuses années. Nous vous recommandons de lire attentivement ce manuel avant d'utiliser le foyer. En cas de problème malgré notre contrôle de qualité strict, vous pouvez toujours contacter votre revendeur ou Glen Dimplex Benelux B.V.

Pour toute réclamation au titre de la garantie, il est essentiel que vous enregistriez d'abord votre foyer. Durant cette inscription, vous trouverez toutes les informations concernant notre garantie.

- **Attention!**
Vous trouverez les détails de votre foyer dans le manuel d'utilisation.

Vous pouvez enregistrer votre feu sur:
www.faberfires.com

Glen Dimplex Benelux B.V.
Adresse: Saturnus 8
NL-8448 CC
Heerenveen
Téléphone: +31 (0)513 656 500
Email: contact@faberfires.com
Information: www.faberfires.com

1.1 Introduction

Faites installer le feu par un installateur qualifié conformément aux normes de sécurité en matière d'eau et d'électricité règlements. Lisez ce manuel d'installation correctement.

Lorsque les instructions d'installation ne sont pas claires, les réglementations nationales / locales doivent être respectées.

1.2 Vérifier

- Vérifiez que le feu n'est pas endommagé pendant le transport et signalez-le immédiatement à votre fournisseur.
- Vérifiez si toutes les pièces ci-dessous sont incluses:
 - Boîte de commande
 - Télécommande (piles incluses)
 - matériau de cendre
 - Ventouses (2x)
 - Porte de service
 - Transducteurs de rechange (2x) et éponge

1.3 Déclaration CE

Le produit est conforme aux normes de sécurité européennes EN60335-2-30 et aux normes européennes. Compatibilité électromagnétique standard (CEM) EN55014, EN60555-2 et EN60555-3, elles couvrent les exigences essentielles des directives CEE 2014/35/EU et 2014/30/EU.

Appareil: feu électrique Opti-myst
Modèle: e-Matrix linear 1050/400 I,II,III
e-Matrix linear 1300/400 I,II,III

Cette déclaration deviendra nulle et non avenue dès que l'unité sera modifiée de quelque façon que ce soit sans l'autorisation écrite de Glen Dimplex Benelux B.V.

2 Consignes de sécurité

- Ne pas utiliser à l'extérieur.
- Ne pas utiliser à proximité immédiate d'un bain, d'une douche ou d'une piscine.
- Le feu doit être installé conformément à ce manuel.

3 Conditions d'installation

3.1 Alimentation en eau

- Installez un raccord d'eau avec un raccord fileté externe de ½" ou ¾", placé à un endroit accessible.
- Installez une soupape de protection EA, elle n'est pas incluse avec l'appareil.
- Pression d'eau sur le feu entre 0,5 et 8 Bar. Si nécessaire, utilisez une pression la vanne de fermeture.

3.2 Alimentation électrique

Branchement électrique -230VAC / 50Hz relié à la terre et placé dans un endroit accessible.

4 Instructions de préparation et d'installation

4.1 Préparer le feu

- Assurez-vous que tous les articles d'emballage sont retirés.
- Retirez les pièces emballées.
- Retirez la vitre frontale et rangez-la dans un endroit sûr, voir le chapitre 5.



4.2 Placer le feu

- **Attention!**
 - Le feu doit toujours être installé dos à un mur.
 - La pose d'un manteau de cheminée est obligatoire.
 - Pour un bon feu, assurez-vous toujours que le foyer est de niveau.

Position au sol

Placez le feu dans la position correcte et fixez-le au mur, voir fig. 1.1.

Accroché au mur (fig. 1.2)

Le feu peut être monté au mur à l'aide du support mural optionnel «A» (voir également dessin coté au chapitre 10.10 ou 10.11). Retirez les supports (sur le dessus de l'appareil) et montez-les des deux côtés. Ils peuvent maintenant être utilisés pour mettre l'appareil à niveau verticalement.

4.3 Installation et finition

Voir fig. 1.5 et fig. 1.6.

- A = Bande de protection
- B = Support d'installation
- C = Support de verre
- D = Haut de la fente (verre)
- E = Aimant / boulon (réglable)
- F = Manteau du foyer
- G = Plateau

Avec bande de protection (fig. 1.5)

e-Matrix I:

Construisez le manteau contre le support de verre «B».

e-Matrix II et III:

- Ne construisez pas le manteau du foyer (y compris la bande de protection) plus haut que le point D.
- Réglez les aimants et les boulons 6 mm plus bas que le point D.

Sans bande de protection (fig. 1.6)

- **Attention!**
Dans les versions à vitre frontale e-Matrix uniquement, la bande de recouvrement est fixée à l'aide de vis, enlevez-les d'abord, voir fig. 1.3.

Retirez les supports d'installation «B» (voir fig. 1.5) du feu. Construisez le manteau contre le support de verre «C».

4.4 Boîtier de commande (voir fig. 4.0)

- **Attention!**
Fixez le boîtier de commande à un endroit accessible derrière la porte de service, voir dessin dimensionnel 10.9 et 10.12.

Connexion du boîtier de contrôle à l'e-Matrix, voir fig. 1.0.

- A = fiche à 9 broches
- B = cordon d'alimentation, boîtier de contrôle de l'alimentation électrique
- C = alimentation électrique du moteur
- D = Interrupteur principal On/Off
- E = fiche à 5 broches
- F = raccordement facultatif à une pompe à eau externe

Connexion électrique

- **Attention !**
Branchez toutes les fiches selon le schéma. Voir Fig. 1.0.

- Faites passer la fiche A à 9 broches, de l'Engine au boîtier de contrôle et connectez-la, voir fig. 1.0-A.
- Connectez le câble d'extension C fourni au boîtier de contrôle (alimentation électrique), voir fig. 1.0-C. (*La longueur maximale du câble du centre de la cheminée vers la gauche / la droite est de 0,75 m*).
- Connectez le câble à 5 broches E fourni au boîtier de commande (communication entre le réseau électrique 2 et le boîtier de commande), voir fig. 1.0-E.
- Connectez le câble d'alimentation B fourni, voir fig. 1.0-B.

Si vous le souhaitez, une extension de 2m est disponible! (La longueur du câble existant sera rallongée de 2 m, numéro d'article 20901578).

Connexion d'eau

- **Attention!**
Raccordez toutes les pièces selon le schéma de maillage de la paille. Voir la figure 5.0. Placez les filtres à eau, en respectant le sens de la paille, dans un endroit accessible. Les deux filtres portent une marque de "direction d'écoulement".

Alimentation en eau

Raccordez le tuyau d'alimentation en eau à la prise d'eau centrale du boîtier de commande.



Alimentation en eau

Les deux tuyaux d'alimentation flexibles bleus qui dépassent du côté du foyer sont marqués des numéros 1 et 2, et raccordent ces tuyaux aux numéros correspondants sur le boîtier de contrôle.

Assemblage du tuyau flexible

Pressez les lignes de flex. bleues de 15 mm dans une pièce de tête. Lorsque vous assemblez correctement, vous sentez une résistance que vous devez faire passer.

Vérifiez la connexion en tirant sur le tuyau. Fixez la connexion avec les clips de sécurité rouge et/ou bleu fournis.

➤ **Attention!**

Seules les attaches de sécurité montées garantissent l'étanchéité de la connexion.

Démontez le flexible. Tuyau

Retirez le clip de sécurité rouge ou bleu
Enfoncez le tuyau, tenez la bride et retirez le tuyau du raccord.

Cette unité est équipée des dispositifs de protection contre les débordements suivants :

- Une vanne électromécanique dans le boîtier de commande qui est commandée par un capteur de débordement dans le réservoir d'eau.
- Soupape d'absorption dans le moteur qui est activée lorsque l'eau s'écoule inopinément du réservoir. Voir la figure 5.0-K.

4.5 Éclairage LED (facultatif)

Eclairage au sol par LED

L'éclairage de base, qui se trouve dans la plaque de base, peut être allumé et éteint à l'aide de la télécommande, voir la figure 6.0 et de l'App. (voir le manuel d'utilisation). Voir fig. 3.0-F et 4.0 pour la position du raccord de l'éclairage de base.

Éclairage supérieur à LED

L'éclairage supérieur peut être allumé et éteint aussi bien avec la télécommande qu'avec l'application. (voir le guide de l'utilisateur).

Voir les fig. 3.0-E et 4.0 pour la position du raccord de l'éclairage supérieur.

4.6 Retrait de la plaque de base avec éclairage LED (voir fig. 4.0)

➤ **Attention !**

Afin d'éviter tout dommage/égratignure, il est fortement recommandé de protéger les bandes de garniture. Voir fig. 4.0-A. En cas d'éraflures, il ne peut être repeint qu'avec de

la peinture en aérosol. Numéro de commande : 09000026.

- Retirez le kit de décoration ;
- Soulevez la plaque de base au milieu et laissez-la reposer avec précaution devant la cheminée. Voir fig. 4.0.
- Débranchez le connecteur, appuyez sur le clip de verrouillage de la fiche pour cela. élargissez maintenant la plaque de base.

Mise en place de la lumière inférieure LED

- Soulevez la plaque de base au milieu et laissez-la reposer avec précaution devant le poêle. Voir la figure 4.0.

Insérez la fiche dans le connecteur correct du bloc de connexion (voir fig. 3.0-F et 4.0), puis insérez soigneusement la plaque de base. (Vérifiez que le câble n'est pas dans l'ouverture du feu).

4.7 Mode test

Passez un test de performance. Voir la section 7 et vérifiez l'étanchéité de tous les raccordements d'eau, avant de placer le décor et la vitre avant.

Test de performance via l'application ITC-V2:

(uniquement possible dans le cadre d'un réglage du distributeur).

Assurez-vous que l'application ITC-V2 est connectée au feu.

Passez en mode Menu/ Diagnostic/ Test.

Voir les figures 7.0a à 7.0d.

Sur cet écran, le fonctionnement de tous les composants individuels peut être testé.

Dans la procédure de démarrage normale, tous les composants sont également contrôlés par un auto-test.

Les éventuels messages d'erreur sont affichés dans l'App.

Cliquez sur le symbole "point d'exclamation" en haut à gauche de l'écran pour obtenir des informations supplémentaires sur le message.

4.8 Momyeau du foyer

- La construction ne peut pas reposer sur le feu.
- Tenez compte de l'épaisseur de toute couche de finition!
- Respectez une distance minimale de 10 mm entre le cadre intégré et le faux conduit de cheminée lors de l'utilisation de matériaux combustibles, voir fig. 1.4.



- Tenez compte d'une distance minimale de 2 mm due à l'expansion du foyer, voir fig. 1.4.

Ventilation

- L'e-Matrix nécessite un espace libre minimum de 50 mm au-dessus du feu.
- L'e-Matrix nécessite une ventilation minimale de 420 cm² sous le feu.

5 Retrait de la vitre

5.1 Vitre frontale

e-Matrix I:

- Enlevez la liste de couverture, voir fig. 2.0a.
- Faites pivoter les deux serre-verres dans le sens des aiguilles d'une montre, voir fig. 2.0b.
- Placez les ventouses et retirez la vitre frontale, voir fig. 2.0c.

Pour replacer la vitre, répétez les étapes dans l'ordre inverse.

e-Matrix II et e-Matrix III:

- Faites tourner les deux serre-verres dans le sens des aiguilles d'une montre, voir fig. 2.1a.
- Placez les ventouses et retirez la vitre frontale, voir fig. 2.1c.

Pour remplacer la vitre frontale, répétez les étapes dans l'ordre inverse.

5.2 Vitre latéral

Pour le nettoyage uniquement, il n'est pas nécessaire de retirer la vitre latérale.

- Retirez la vitre frontale, voir chapitre 5.1.
- Placez une ventouse et retirez la vitre latérale, voir fig. 2.2.

Pour remplacer la vitre, répétez les étapes dans l'ordre inverse.

6 Set de décoration

➤ Attention!

Pour la décoration, il est recommandé d'utiliser le (facultatif) Les lumières LED s'allument pour ensuite décorer.

Pour décorer correctement, le module LED doit être allumé à 100% d'intensité.

Assurez-vous que l'application ITC-V2 est connectée à la cheminée. Voir fig. 10.0a.

- Allumez l'effet de lueur sur l'écran de démarrage de l'APP ITC-V2. Voir fig. 10.0b.
- Cliquez sur le symbole de la flamme dans le cercle, voir fig. 10.0b.
- Cliquez sur le rouage, voir fig. 10.0c.
- Réglez l'intensité du lit de lueur au maximum.

6.1 Jeu de bois

Reportez-vous à la carte d'instructions de décoration incluse ou au chapitre 11 :

➤ Attention!

La mise en place des bûches est un travail sûr, cela détermine la répartition de la flamme. Ne laissez pas tomber de matériel de décoration dans l'orifice de sortie. Les orifices de sortie ne doivent pas être entièrement recouverts.

- Étalez les mini-puces sur le fond.
- Placez les bûches.
- Appliquez les cendres.

Réglage fin du lit de recuit ;

En plaçant les puces de décoration à proximité les unes des autres, vous créez un véritable lit lumineux.

6.2 Galets/glace acrylique

Répartissez une quantité égale de Galets ou de glace acrylique sur la plaque de base.

7 Test de performance

- Premier remplissage d'eau, voir le chapitre 4 du manuel de l'utilisateur.
- Vérifiez toutes les connexions pour les fuites d'eau.
- Vérifiez si le ventilateur d'extraction est en marche.
- Vérifiez si la télécommande fonctionne à la distance souhaitée (maximum 8 m)
- Remplacez le set de décoration, voir le chapitre 6.
- Remplacez la vitre frontale, voir chapitre 5.1.
- Effectuer une dernière vérification fonctionnelle.



8 Entretien

8.1 Fréquence de maintenance

- Nettoyer le réservoir d'eau, le filtre à air et remplacer les transducteurs.
 - Un usage commercial:
 - tous les trois mois.
 - Usage domestique:
 - une fois par an.
- Nettoyage du filtre en maille et remplacement du filtre de tuyau fin
 - Un usage commercial:
 - une fois par an.
 - Usage domestique:
 - tous les deux ans.

➤ Attention!

L'intervalle d'entretien dépend de la qualité de l'eau et / ou des heures de fonctionnement et peut donc différer de celui mentionné ci-dessus.

Nettoyage du réservoir d'eau

➤ Attention!

- Toujours appuyer sur l'interrupteur principal en position d'arrêt et débranchez l'alimentation, voir fig. 1.0-D.
- N'utilisez jamais de nettoyeurs abrasifs.

1. Retirez la vitre frontale, voir section 5.1.
2. Retirez le set de décoration, voir le chapitre 6.
3. 3 Soulevez la plaque de base au milieu et laissez-la reposer avec précaution devant l'appareil. Voir fig. 4.0.
4. 4 Débranchez le connecteur, appuyez sur le clip de verrouillage de la fiche à cet effet. Élargissez la plaque de base pour avoir un accès complet aux deux moteurs, voir fig. 8.0;
5. Débranchez le "bouchon de remplissage" en le tournant dans le sens des aiguilles d'une montre, voir fig. 8.1.
6. Débranchez les deux câbles du transducteur, voir fig. 8.2.
7. Libérez le clip des deux côtés et retirez la buse, voir fig. 8.3 et 8.4.
8. Sans renverser d'eau, soulevez doucement le puisard et videz-le, voir fig. 8.5.
9. Les transducteurs sont fixés dans le carter d'eau à l'aide de clips en plastique. Poussez doucement les clips vers l'arrière et retirez les transducteurs, voir fig. 8.6.
10. Versez une petite quantité de liquide vaisselle dans le carter d'eau et nettoyez le

carter à l'aide d'une brosse douce. Nettoyez également les transducteurs, y compris les disques situés sous les cônes. Retirez le cône en le tournant dans le sens des aiguilles d'une montre, voir fig. 8.7.

11. Une fois nettoyé, rincez soigneusement le carter d'eau avec de l'eau propre pour éliminer toute trace de liquide vaisselle.
12. Nettoyez la buse (fig. 8.4) avec une brosse douce et rincez abondamment à l'eau.

Inversez les étapes ci-dessus pour remonter.

Nettoyage du filtre à air

1. Faites doucement glisser le filtre à air hors de son support en plastique, voir fig. 9.0.
2. Rincez doucement avec de l'eau dans l'évier et séchez avec une serviette en tissu avant de retourner.
3. Remplacez le filtre à air.
4. Placez le set de décoration, voir chapitre 6.
5. Placez la vitre frontale, voir section 5.1.

Remplacement des transducteurs

➤ Attention!

Mettez l'interrupteur principal du boîtier de commande en position «OFF» (0), voir fig. 1.0-D et débranchez l'alimentation.

1. Suivez les 9 premières étapes de la section «Nettoyage du réservoir d'eau» du chapitre 8.1 pour accéder aux transducteurs.
2. Placez les nouveaux capteurs et répétez les étapes ci-dessus dans l'ordre inverse. (Veuillez noter que les câbles du transducteur ne bloqueront pas l'ouverture des cônes).

➤ Attention!

Assurez-vous que les câbles du transducteur ne bloquent pas l'ouverture des cônes.

Nettoyage filtre maille

1. Fermez l'alimentation en eau.
2. Fermer les vannes à bille.
3. Dévissez la base et nettoyez le filtre à l'intérieur.

Remplacement du filtre en ligne

1. Fermez l'alimentation en eau.
2. Fermer les vannes à bille.
3. Remplacez le filtre en ligne.

(Placez-le dans le bon alignement, il y a une indication de «flux» sur le filtre).



8.2 Réinitialisation de la vanne d'absorption

Lorsque la valve d'absorption est activée (fig. 5.0-K), l'éponge doit être remplacée.

La soupape d'absorption est située sur le côté avant droit au bas du moteur.

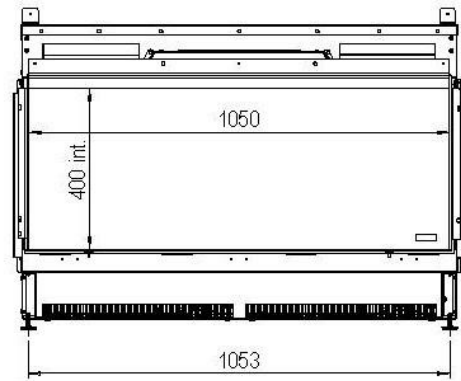
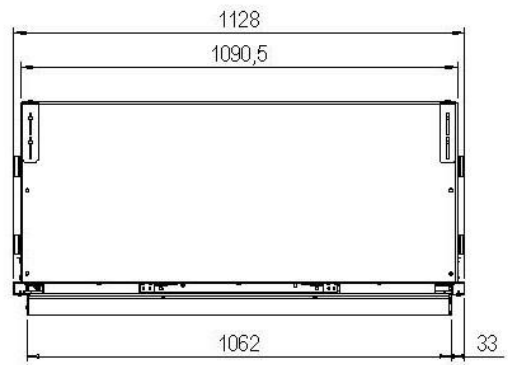
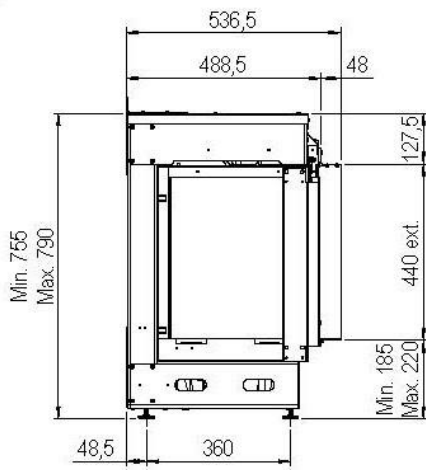
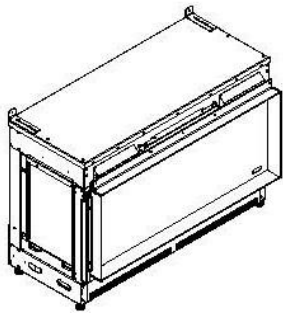
1. Enlevez l'éponge activée.
2. Réparez la cause des fuites d'eau et éliminez toute trace d'eau au bas du moteur. Placez la nouvelle éponge et ouvrez la valve d'absorption en appuyant sur la pince blanche.

9 Données techniques

		230 V	240 V
Données Les chiffres	Chaleur maximale	2270 W	2470 W
	Chaleur minimale	1330 W	1450 W
	Flamme seulement	463 W	504 W
	En mode veille	32 W	35 W
	Piles à distance	(2x) 1,5 AA V	
	Consommation d'eau	0,3 L/h	
	Pression d'eau d'entrée	0,5-8 Bar	
	Connexion d'eau	½ or ¾ Inch	

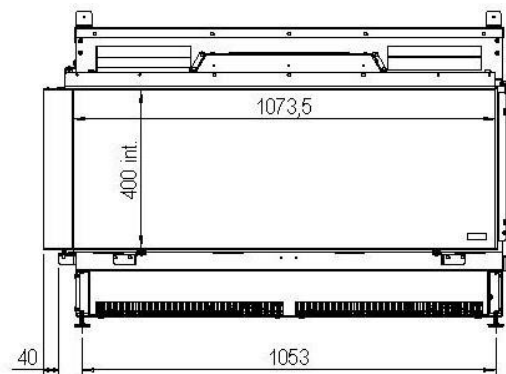
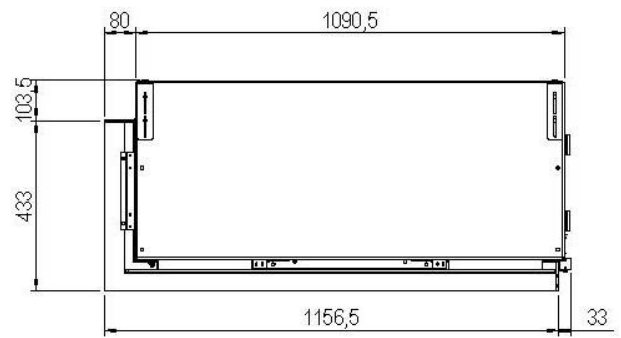
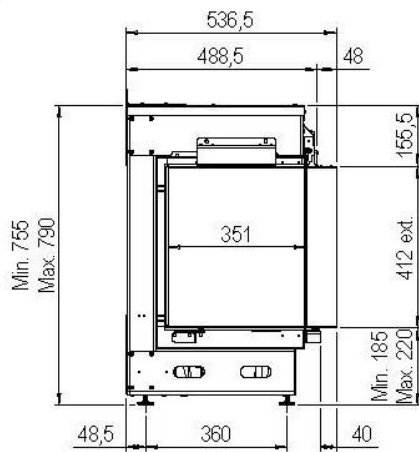
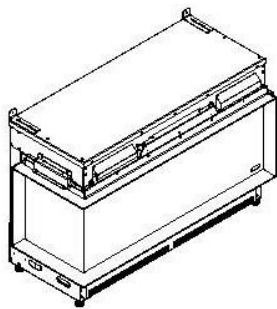
10 Dessins cotés

10.1 e-Matrix linear 1050/400 I



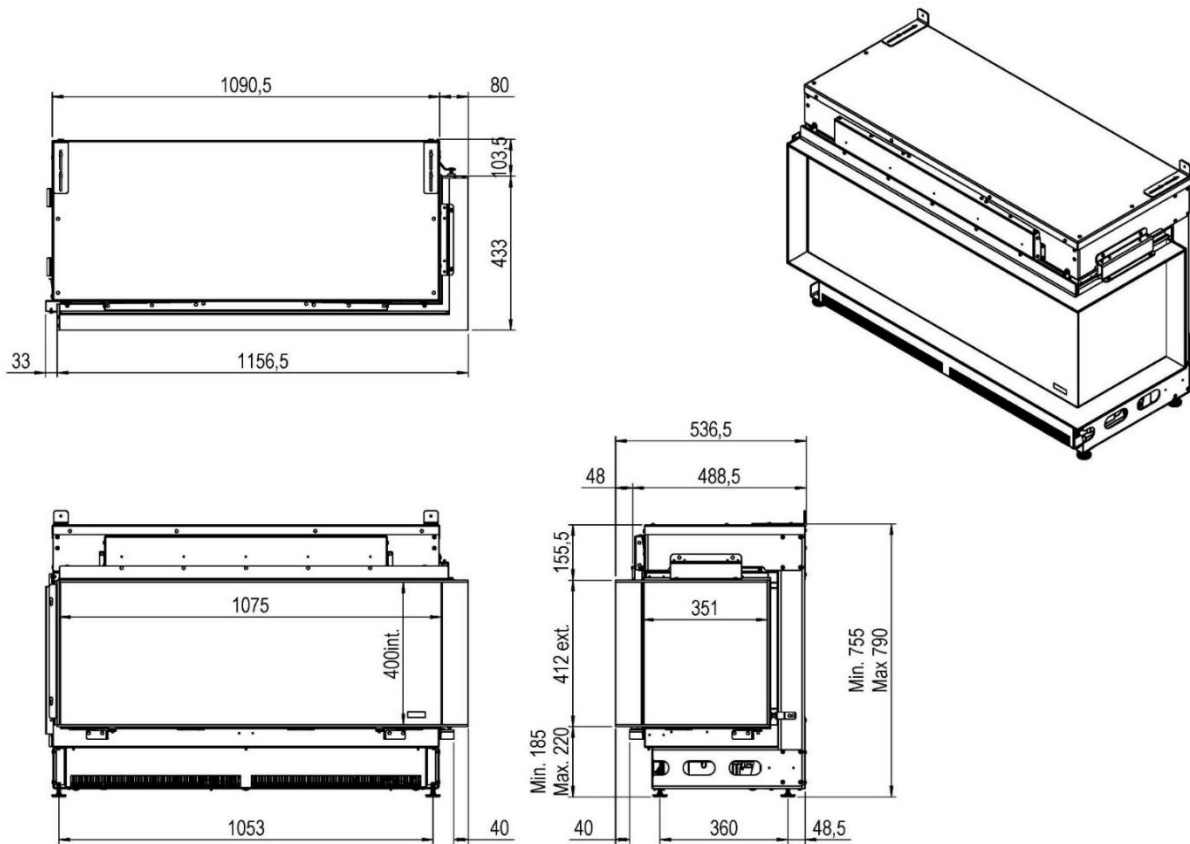


10.2 e-Matrix linear 1050/400 IIL



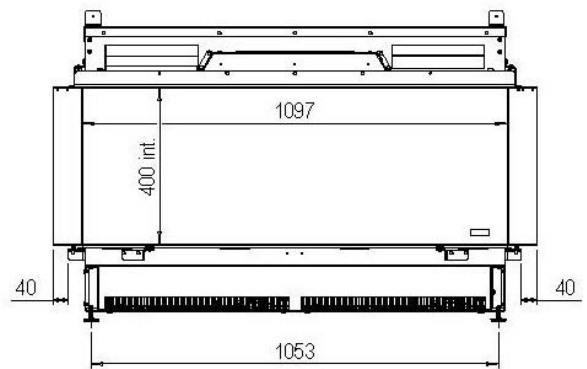
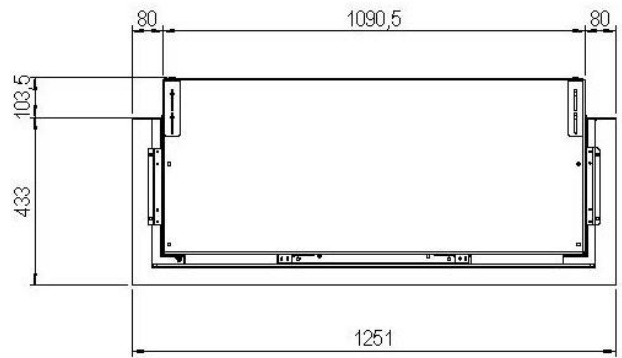
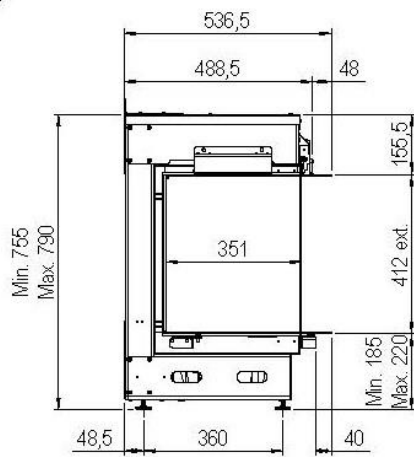
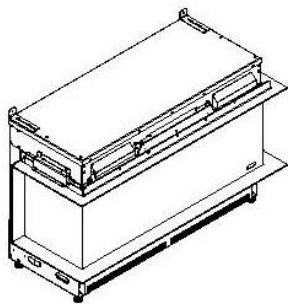


10.3 e-Matrix linear 1050/400-IIR



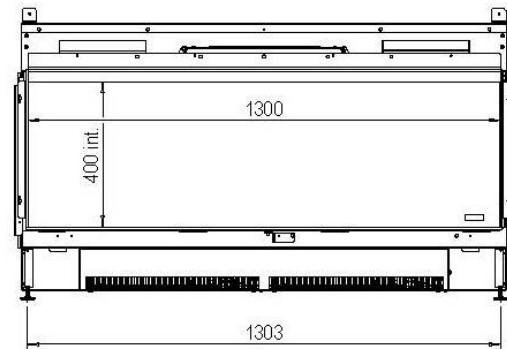
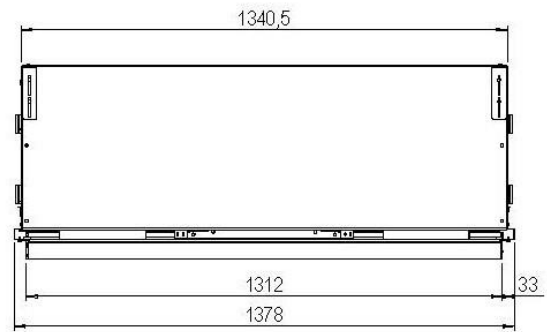
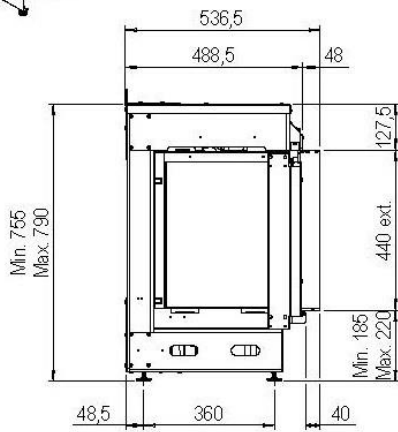
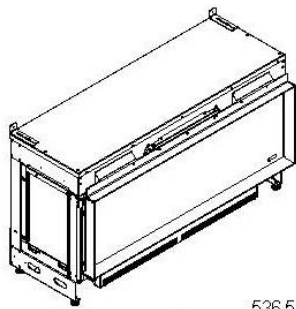


10.4 e-Matrix linear 1050/400-III



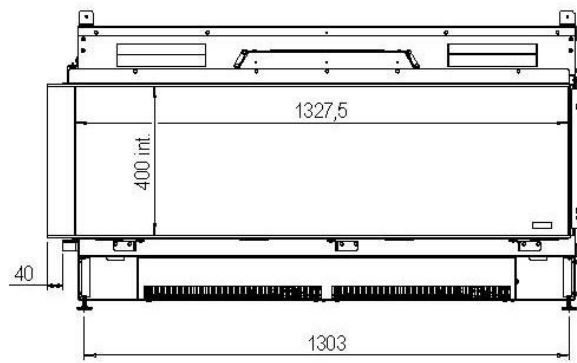
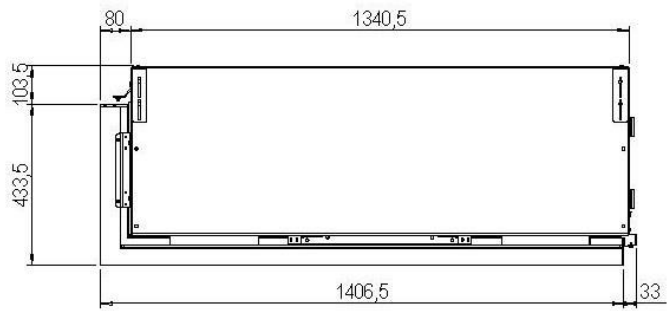
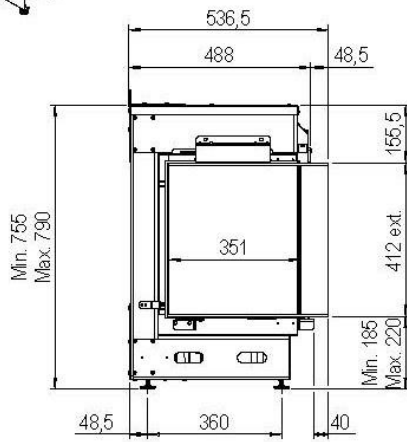
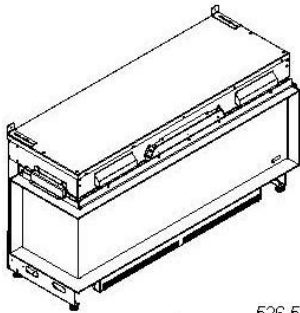


10.5 e-Matrix linear 1300/400-I



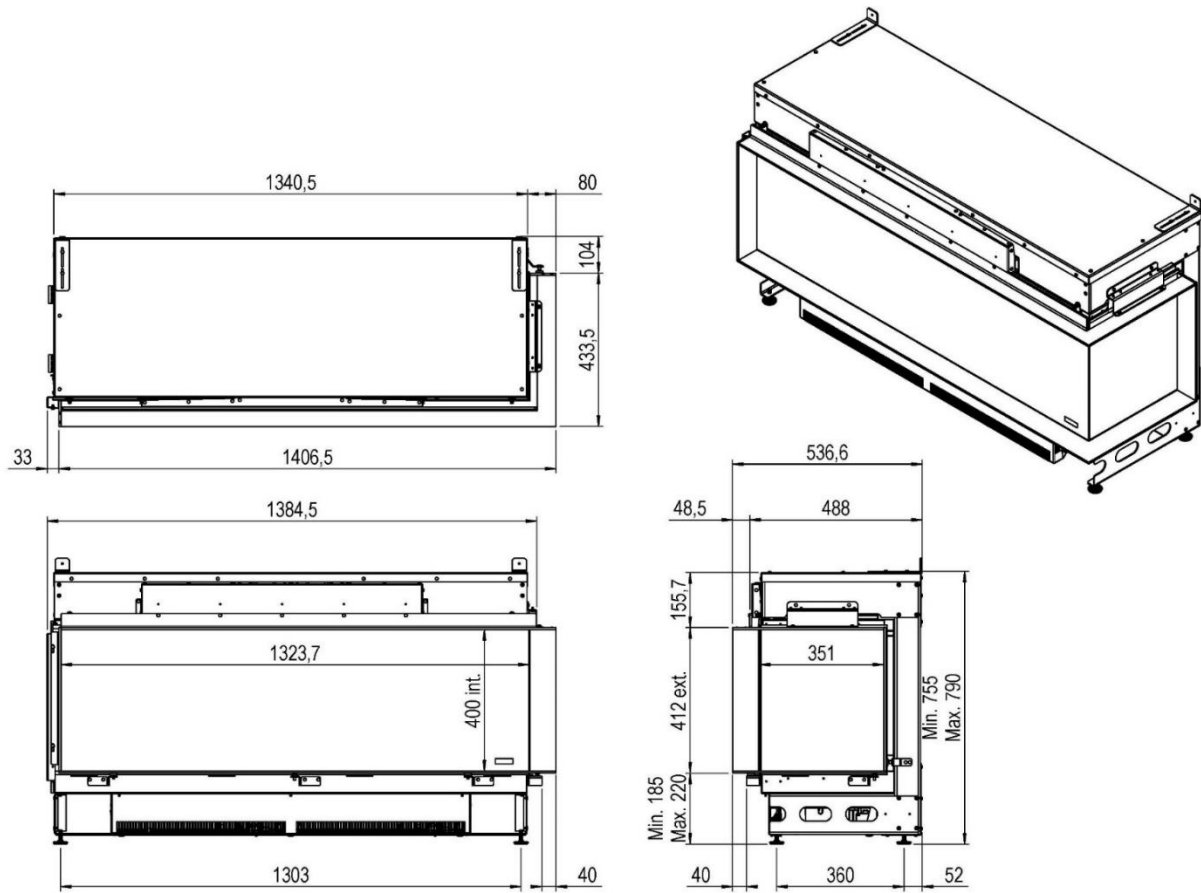


10.6 e-Matrix linear 1300/400-III



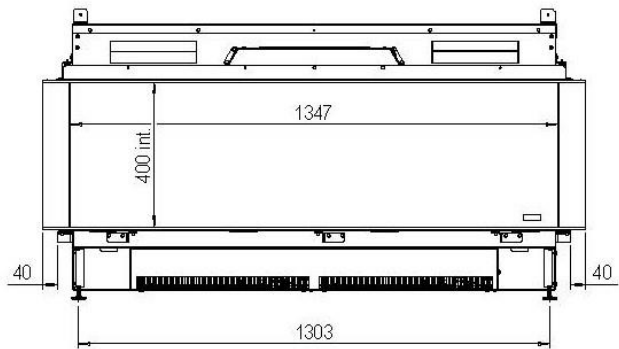
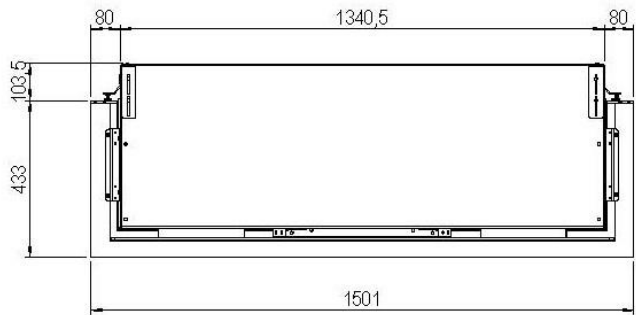
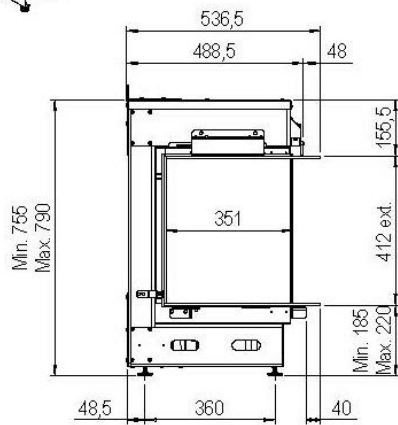
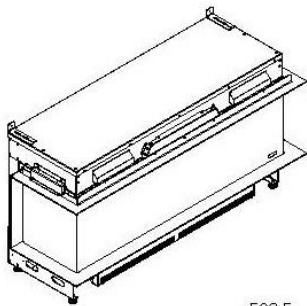


10.7 e-Matrix linear 1300/400-IIR

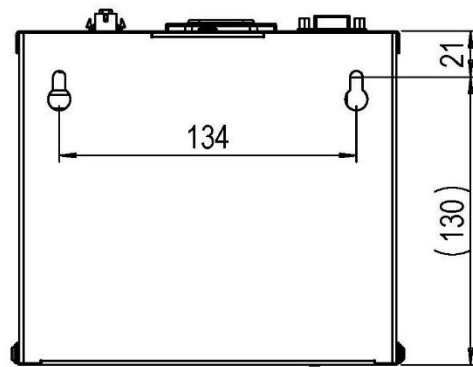
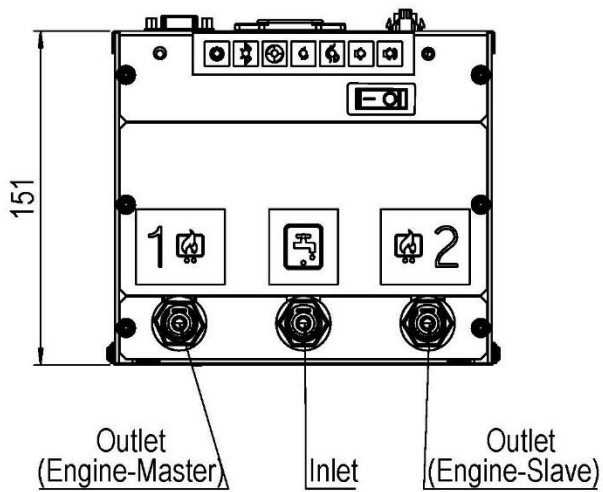
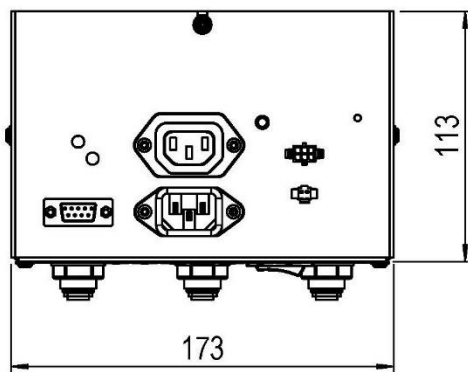
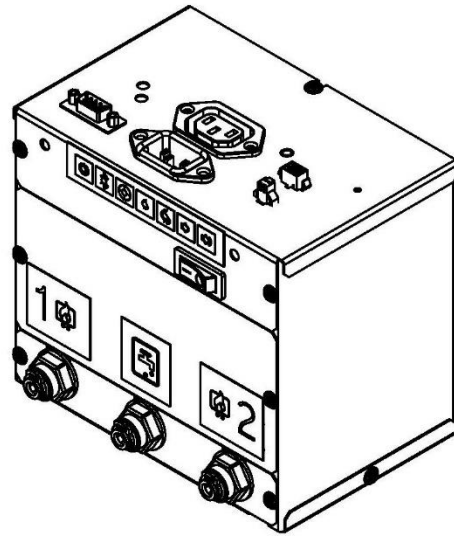




10.8 e-Matrix linear 1300/400-III



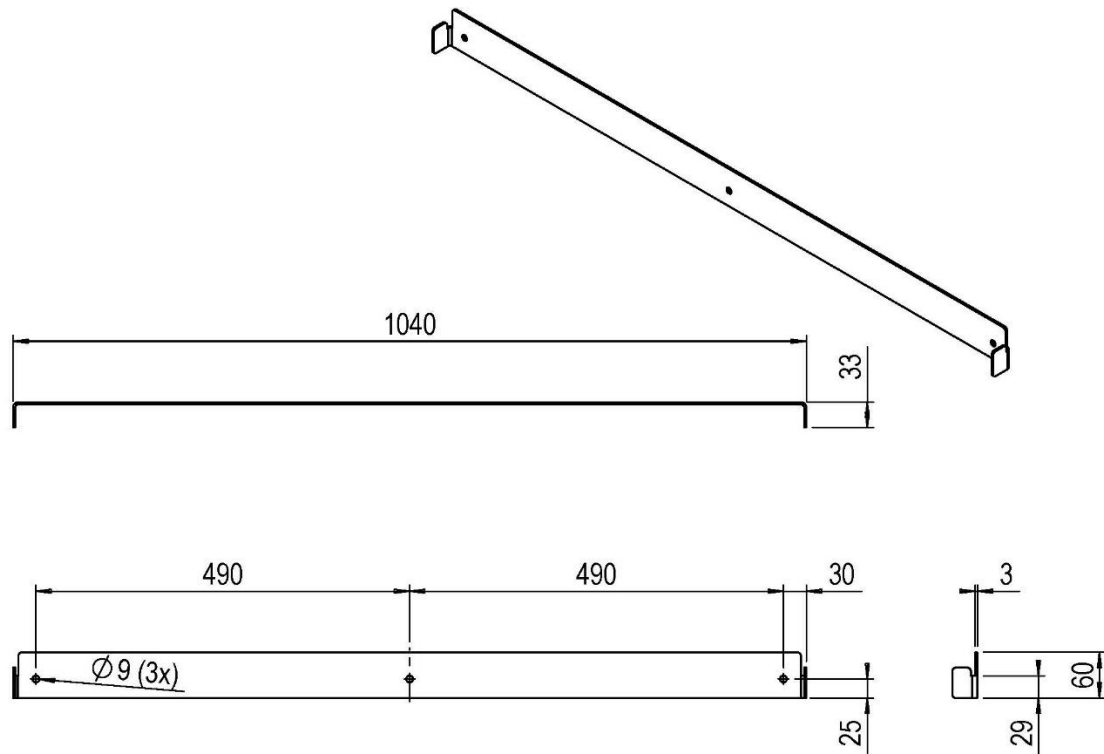
10.9 Boîtier de commande



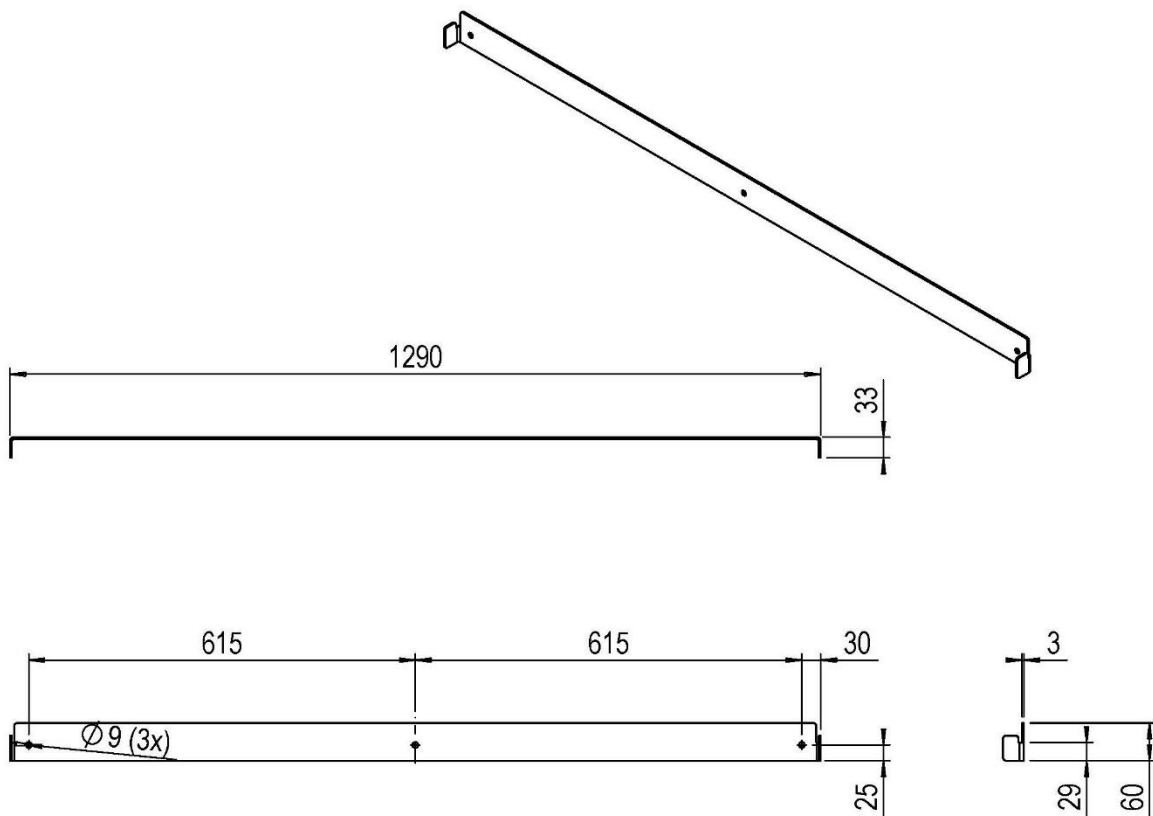
Back side



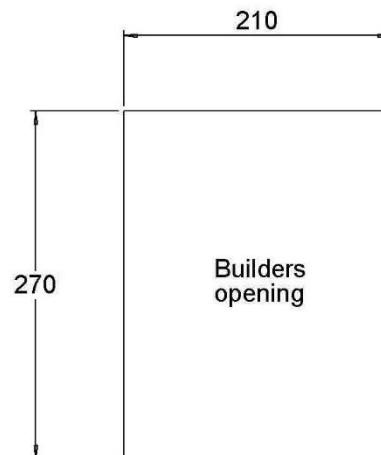
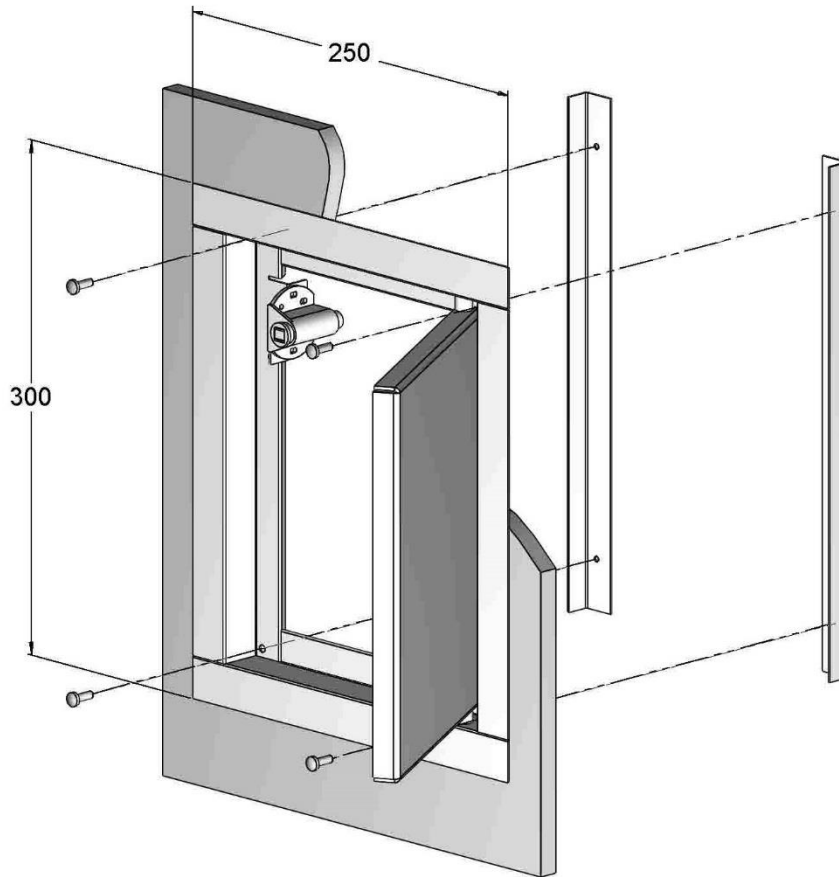
10.10 Supports mural (numéro de l'article A9325696)



10.11 Supports mural (numéro de l'article A9325796)

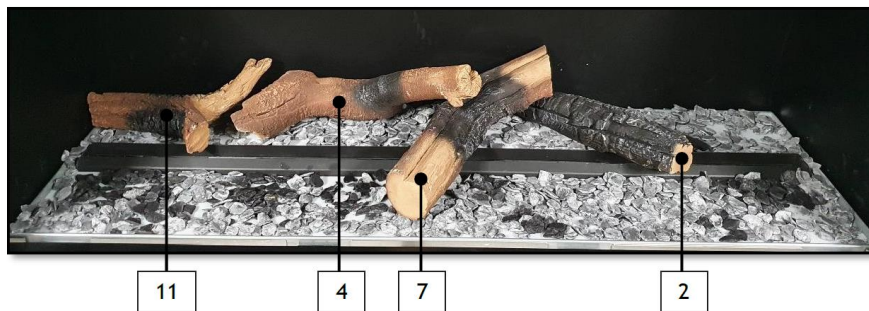
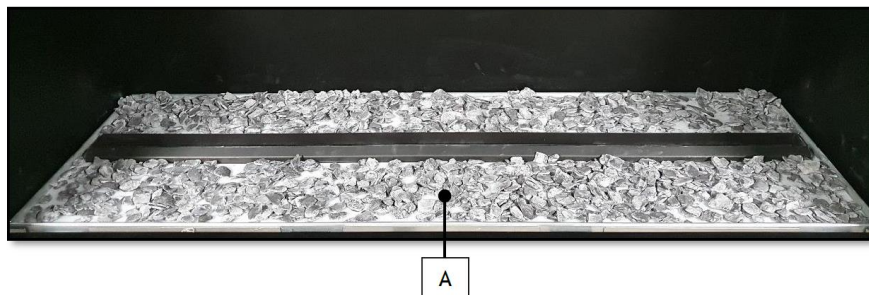
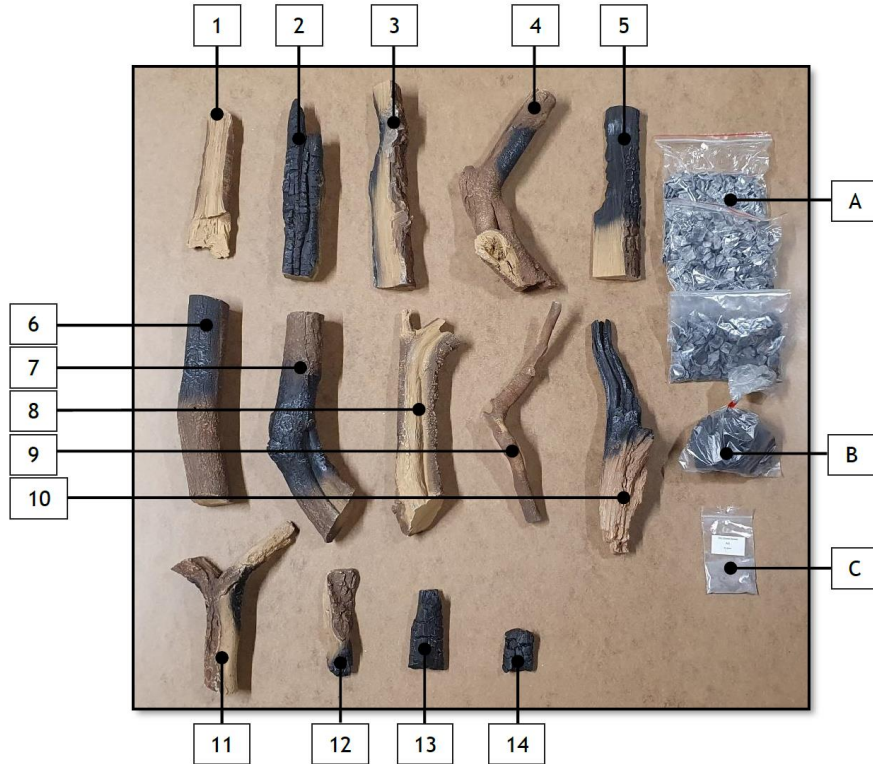


10.12 Porte d'accès à distance (numéro de l'article A9299463)



11 Carte d'instructions relative à la décoration

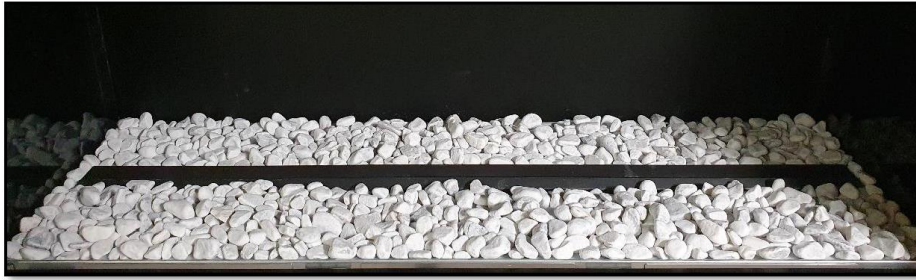
11.1 e-Matrix linear 1050/400







Pebbles



Acrylic ice











www.faberfires.com

Saturnus 8

Postbus 219

contact@faberfires.com

NL 8448 CC Heerenveen

NL 8440 AE Heerenveen